

# Interface support

## SSA-KT-ITA-21-VA4030

Artículo 115775



DIRECTAMENTE AL PRODUCTO

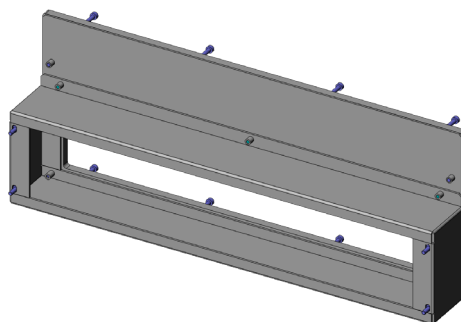
**ingun**<sup>®</sup>

Partner for Future Technology

- Soporte de interfaz para interfaz KONRAD KT-ITA-21
- Idealmente diseñadas para fijaturas VA 4030
- Montaje sencillo y rápido en la parte posterior de la fijatura
- Conexión confiable de la fijatura a la interfaz del sistema

### Utilización

El soporte de interfaz (SSA) se utiliza para conectar de forma confiable la interfaz (SST) a la fijatura.



### Datos generales

Grupo de productos:	Carcasa
Serie:	SSA-VAxxxx
Tipo:	KT-IT-21 (Konrad Technologies)
Modelo:	VA 4030
Tipo de accesorios:	Función adicional
Estado de entrega:	No montado
Ancho:	68 mm
Altura:	178 mm
Peso:	1 kg
Temperatura mín.:	10 °C
Temperatura máx.:	60 °C
Conforme RoHS:	Sí

### Compatible con

Mesas de prueba de vacío (VA):	VA 4030
Accesorios:	SST-KT-ITA-21

### Datos técnicos

Longitud:	458 mm
Dimensiones exteriores (AnxPxAl):	458 x 68 x 178 mm

### INGUN Prüfmittelbau GmbH

Max-Stromeyer-Straße 162  
78467, Constance, Germany  
Phone +49 7531 8105-0  
Customer hotline +49 7531 8105-888  
Fax +49 7531 8105-65  
info@ingun.com



Precios y plazos de entrega a consultar.  
Cambios técnicos reservados. 05/26\_ES

Más información sobre el tema  
**Kits para fijaturas**

