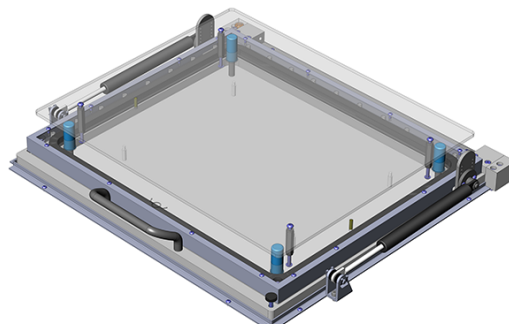




DIRECTAMENTE AL PRODUCTO



Datos generales

Grupo de productos:
Serie:
Tipo:
Modelo:
Tipo de accesorios:
Generación de carrera de contacto:
Ancho:
Altura:
Peso:
Temperatura mín.:
Temperatura máx.:

Agregados
ZSK-VAxxxx
ZSK-VA-P
Arriba una fase
Función adicional
Vacío
489 mm
75 mm
5,19 kg
10 °C
60 °C

Compatible con

Modelo de juegos intercambiables: sin limitaciones

Datos técnicos

Carrera paralela: 10 mm
Longitud émbolo de pisador: 15 mm
Altura de montaje GKS superior: 10,5 mm
Altura de montaje libre sobre la placa de circuitos impresos: 5 mm
Ángulo de apertura pisador: 85 °
Superficie útil (AnxP): 325 x 300 mm
Longitud: 434 mm
Dimensiones exteriores (AnxPxAl): 489 x 434 x 75 mm

INGUN Prüfmittelbau GmbH

Max-Stromeyer-Straße 162
78467, Constance, Germany
Phone +49 7531 8105-0
Customer hotline +49 7531 8105-888
Fax +49 7531 8105-65
info@ingun.com



Más información sobre el tema
Kits para fixturas

