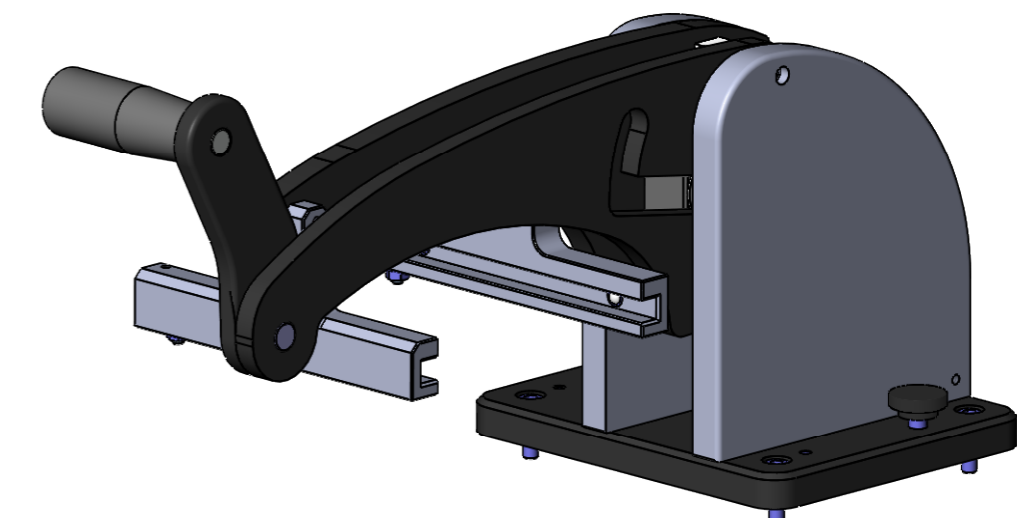
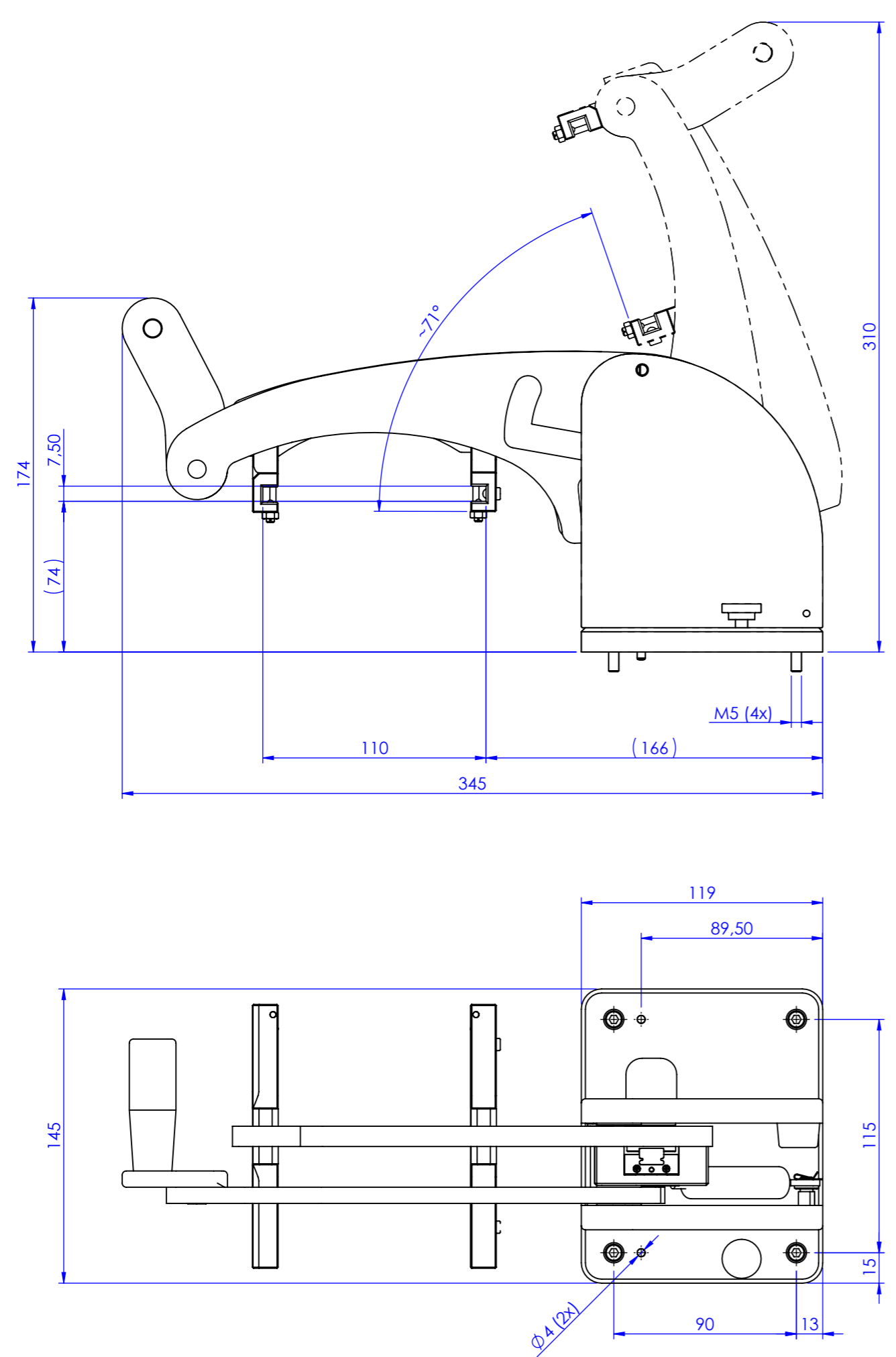


This technical documentation is intellectual property of INGUN Prüfmittelbau GmbH. Unless otherwise contractually agreed in writing, it is not permitted to duplicate or disseminate it, nor may it be made accessible to third parties in any other way, or otherwise be misused without our explicit prior consent.
 Diese technische Unterlage ist geistiges Eigentum der Fa. INGUN Prüfmittelbau GmbH. Sofern keine anderslautende schriftliche vertragliche Regelung besteht, darf sie ohne ausdrückliche vorherige Einwilligung weder vervielfältigt, noch verbreitet, noch Dritten in sonstiger Weise zugänglich gemacht werden, noch anderweitig missbraucht werden.



Maßstab/Scale: 1:2.5	Benennung/Designation: ATE MA350 Antriebseinheit	Index: 11	Blatt/Sheet 1 von 1
gespeichert/saved: 23.09.2020 12:47:15	ATE MA350 drive unit	DIN A3	
Montageanleitung/instruction sheet	Artikel-Nr./PartNo.: 41570		
ingun			

RoHS-3