

Board marker probe

ME-E-R2,0-12-100-K12V

Artículo 24456



DIRECTAMENTE AL PRODUCTO

ingun[®]

Partner for Future Technology

- Construcción compacta y robusta
- Posibilidad de posicionamiento preciso, continuo
- Marcado duradero de diferentes materiales
- Excelente vida útil con alta durabilidad y resistencia al desgaste
- Accionamiento Eléctrico

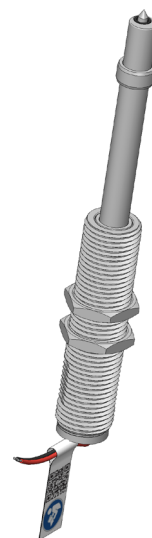
Utilización

El marcador de PCB (ME) se utiliza para realizar el marcado con seguridad de proceso de las tarjetas PCB probadas. Se monta en una fixtura o kit intercambiable, y puede posicionarse de forma precisa y ahorrando espacio.

Modo de funcionamiento

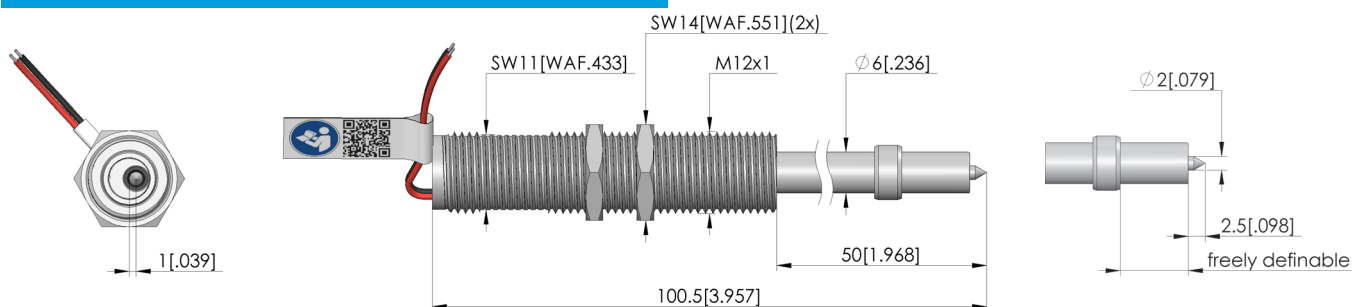
El punzón de marcado con resorte se presiona durante la prueba contra la superficie de la tarjeta PCB. A la unidad de marcado se le suministra corriente cuando está en contacto. Mediante el movimiento giratorio producido, la tarjeta PCB se marca de forma permanente.

INGUN SELECTION



Nota:

Para lograr un resultado de marcado óptimo, el vástago del buril tiene que guiarse en el área delantera con el cojinete deslizante incluido (Art. 38377).



Datos generales

Grupo de productos:
Serie:
Modelo:
Tipo de accesorios:
Dimensiones exteriores (GxL):
Rosca externa:
Ancho de llave contratuercas:
Tipo de marcado:
 \varnothing aprox. de marcado:
Superficies de materiales:
Peso:
Temperatura mín.:
Temperatura máx.:
Conforme RoHS:

Marcadores de PCB (ME)
ME-E
Eléctrico
Accesorios customizados
12 x 100,5 mm
M12 x 1
14 mm
Círculo
2 mm
Dura / Blanda
0,05 kg
-20 °C
65 °C
Sí

Compatible con

Mesas de prueba manuales (MA):
Mesas de prueba de vacío (VA):
Juegos intercambiables para mesas de prueba manuales (ATS MA):
Juegos intercambiables para mesas de prueba de vacío (ATS VA):
VINxxx
Juegos intercambiables para mesas de prueba neumáticas (ATS PA):
PAZxxx
MA 20xx
VA xxxx
ATS
ATS

MARCADORES DE PCB

Board marker probe ME-E-R2,0-12-100-K12V

Artículo 24456



DIRECTAMENTE AL PRODUCTO

ingun[®]

Partner for Future Technology

Datos técnicos

Carrera de trabajo recomendada aprox.:	1,5 mm
Impulso de marcado recomendado aprox.:	1 s
Carrera máxima (ME):	2 mm
Fuerza de compresión en carrera de trabajo aprox.:	3,1 N
Cabezal de marcado:	Buril de tallado
Material de buril:	Metal duro integral
Dureza de buril aprox.:	1600 HV
Accionamiento:	Motorreductor eléctrico
Conexión del motor a través de:	Cables
Tensión nominal:	12 V DC
Potencia nominal:	0,75 W
Corriente en ralentí:	3,68 mA
Corriente de arranque:	106 mA
Resistencia de conexión:	114 Ohm
Corriente de carga máx.:	81 mA
Par de apriete máx.:	54 mNm
Velocidad en ralentí aprox.:	180 U/min
Emisión de ruidos:	Irrelevante



Accessories

Part no.	Designation	Version
27316	SWS-ME-E-R2,0	Engraver change set, scratching engraver for markings with D = 2.0 mm (including pressure spring 24454)
37021	ASV-ME-E-WL-EC	Extraction device

INGUN Prüfmittelbau GmbH

Max-Stromeyer-Straße 162
78467, Constance, Germany
Phone +49 7531 8105-0
Customer hotline +49 7531 8105-888
Fax +49 7531 8105-65
info@ingun.com



Precios y plazos de entrega a consultar.
Cambios técnicos reservados. 06/26_ES

Más información sobre el tema
Marcadores de PCB



MARCADORES DE PCB

ingun.com