

# Spare part kit, guide ETK-FUS-WS-KS-i3070-5i

Artículo 103307



DIRECTAMENTE AL PRODUCTO

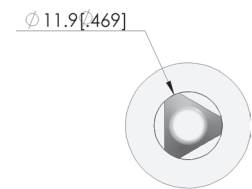
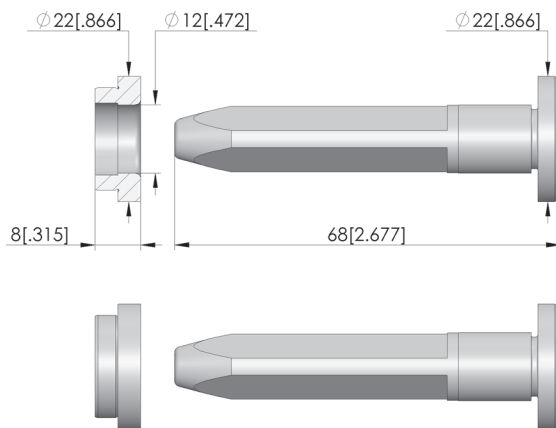
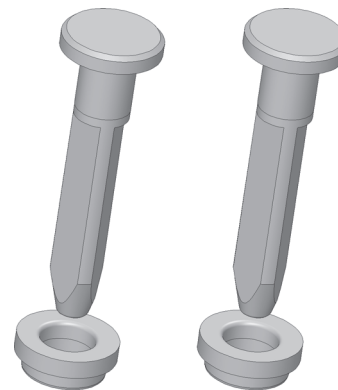
**ingun**<sup>®</sup>

Partner for Future Technology

- Spare parts kit for reliable preventative maintenance
- High-precision guide pins with guide bushes
- Centring accuracy of +/- 0.05 mm
- Contacto preciso y con poca fricción
- Easy exchange

## Utilización

Spare parts are necessary as part of preventive maintenance, or as soon as components wear out during normal operation and need to be replaced. Guide pins are used in combination with compatible guide bushings for precise, low-friction contacting. This is primarily to minimise the lateral and torsional forces acting on the stroke movement and to ensure reliable, accurate contact.



## Datos generales

Grupo de productos:

Serie:

Tipo:

Modelo:

Tipo de accesorios:

Estado de entrega:

Material:

Peso:

Temperatura mín.:

Temperatura máx.:

Conforme RoHS:

Kits de refacciones

ETK-WS-KS

Conector guía/casquillo guía

Triangular con brida (D22 x 4)

Refacciones:

Sin montar; incl. piezas de montaje

1.4305

0,25 kg

10 °C

45 °C

Sí

## Compatible con

Juegos de recambio (WS):

## Datos técnicos

Montaje:

Longitud:

Diámetro:

Sujetada en la perforación

68 mm

11,9 mm

## INGUN Prüfmittelbau GmbH

Max-Stromeyer-Straße 162

78467, Constance, Germany

Phone +49 7531 8105-0

Customer hotline +49 7531 8105-888

Fax +49 7531 8105-65

info@ingun.com



Precios y plazos de entrega a consultar.  
Cambios técnicos reservados. 06/26\_ES

Más información sobre el tema  
**Inline test fixture kit**

