

Battery contacting probe

BCP-694 360 1400 A 60004-63

Artículo BCP-694-0003

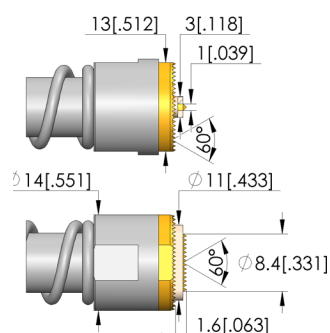
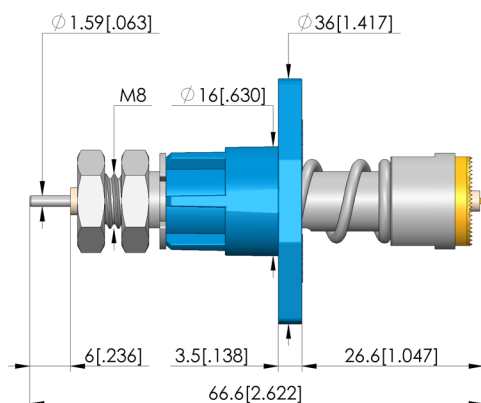
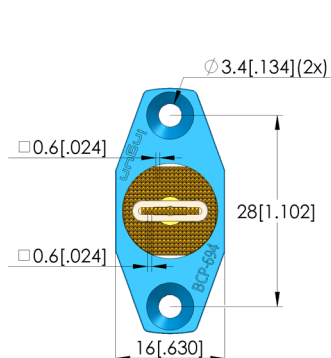
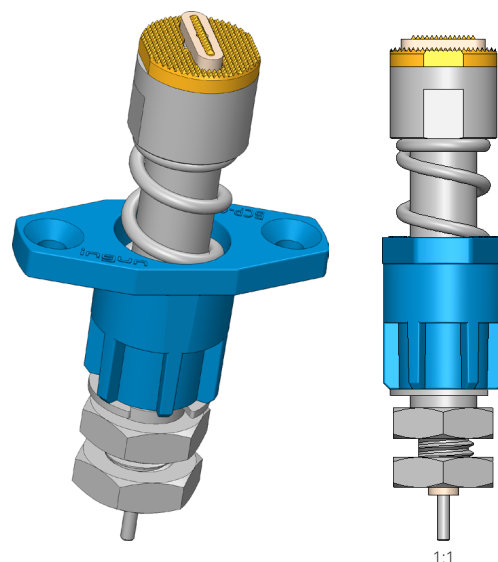
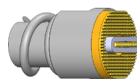


DIRECTAMENTE AL PRODUCTO

ingun[®]

Partner for Future Technology

- Contacting solution for cylindrical cells (46xx) and prismatic as well blade cells, Battery Modules and -Packs
- Current rating upto 100 A on Al DUT with temperaturer rise $dT \leq 20$ K ; max. current rating of 220 A on high conducting materials like copper alloys
- Continuous plunger system with minimal resistance R typical < 2 m Ω
- State of the art - Flat-type Voltage-Sense Pin
- Continuous plunger system with minimal resistance R typical < 3 m Ω
- Designed for a wide range of applications, especially for formation and other end-of-life (EOL) tests
- Simple flange mounting with flexible cable connection
- Dipole design for precise voltage measurement
- Easy connection of the voltage sensor: both soldering and cable lug installation possible



Datos generales

Grupo de productos:	Dipolo BCP / bornes tetrapolares
Subgrupo de productos:	Dipolo BCP / bornes tetrapolares
Serie:	BCP-694
Application rec.:	
Rejilla:	17 mm
Dispositivo examinado / contacto:	
Magnético:	Sí
Modo de montaje:	Brida
Sistema de cambio rápido:	No
Modo de conexión en la punta de contacto:	Conexión roscada
Altura de montaje ajustable:	No
Con sistema antigiro:	Sí
Pistón continuo:	M 8 x 10,5
Temperatura mín.:	-40 °C
Temperatura máx.:	80 °C
Conforme RoHS:	Sí

Datos sobre el tipo de cabeza

Forma del cabezal:	60 Acanalada/reticular con división fina
Diámetro de cabeza:	14 mm
Tipo de cabeza superficie:	A Oro
Tipo de cabeza material:	3 CuBe

Datos eléctricos

Capacidad de corriente / corriente nominal:	260 A
Corriente nominal sobre cobre @ $\Delta T \leq 20$ K:	160 A
Corriente nominal sobre cobre @ $\Delta T \leq 60$ K:	260 A
Corriente nominal sobre aluminio @ $\Delta T \leq 20$ K:	100 A
Corriente nominal sobre aluminio @ $\Delta T \leq 60$ K:	180 A
Resistencia (Ri) típica:	0,5 mOhm

Datos mecánicos

Longitud total:	66,6 mm
Diámetro de casquillo del perno:	16 mm
Carrera máxima:	7 mm
Precarga de muelle:	30,34 N
Medida E / dimensión del cuello:	04
Fuerza de resorte durante la carrera de trabajo:	60 N
Carrera de trabajo recomendada:	4,4 mm

Battery contacting probe

BCP-694 360 1400 A 60004-63

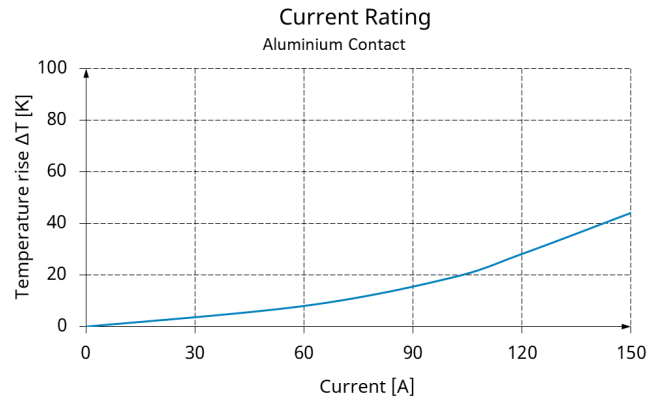
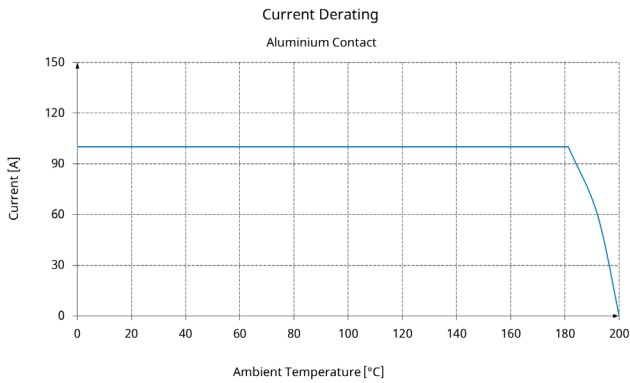
Artículo BCP-694-0003



DIRECTAMENTE AL PRODUCTO

ingun[®]

Partner for Future Technology



Ensamblajes de cable y enchufe

Part no. EN	Designation	Tip version EN
SE-AWG08-0002	SE-AWG08-6-AN0003-100-AN0004-3	cabble assembly
SE-AWG20-0002	SE-AWG20-2-BU01660-100	cabble assembly

INGUN Prüfmittelbau GmbH

Max-Stromeyer-Straße 162
78467, Constance, Germany
Phone +49 7531 8105-0
Customer hotline +49 7531 8105-888
Fax +49 7531 8105-65
info@ingun.com



Precios y plazos de entrega a consultar.
Cambios técnicos reservados. 06/26_ES

Más información sobre el tema
Puntas de prueba

