

# Safety switch

## FB-SIS-BM-MA2x09/11/13T

Artículo 41560

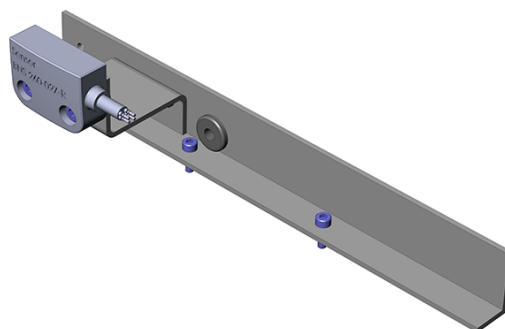


DIRECTAMENTE AL PRODUCTO

**ingun**<sup>®</sup>

Partner for Future Technology

- Interruptor de seguridad para bloqueo del pisador cerrado
- Fácil montaje en unidades básicas MA xxxx
- Sección transversal del cable: 0.25 mm<sup>2</sup>
- El actuador (art. 41552) se suministra por separado



### Datos generales

Grupo de productos:	Interruptor de seguridad / actuador
Serie:	FB-MAxxxx
Tipo:	Interruptor de seguridad
Modelo:	Magnética
Tipo de accesorios:	Función adicional
Estado de entrega:	No montado
Material:	PVC (cable)
Ancho:	69 mm
Altura:	51 mm
Temperatura mín.:	-25 °C
Temperatura máx.:	70 °C
Conforme RoHS:	Sí

### Compatible con

Modelo de juegos intercambiables: sin limitaciones

### Datos técnicos

Conexión:	Cables
Longitud:	210 mm
Longitud cable:	1000 mm
Dimensiones exteriores (AnxPxAl):	69 x 210 x 51 mm

GRUPO MODULAR FUNCIONAL

Safety switch

**FB-SIS-BM-MA2x09/11/13T**

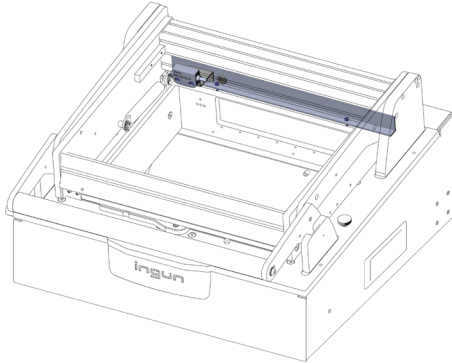
Artículo 41560



DIRECTAMENTE AL PRODUCTO

**ingun**<sup>®</sup>

Partner for Future Technology



**INGUN Prüfmittelbau GmbH**

Max-Stromeyer-Straße 162  
78467, Constance, Germany  
Phone +49 7531 8105-0  
Customer hotline +49 7531 8105-888  
Fax +49 7531 8105-65  
info@ingun.com



Precios y plazos de entrega a consultar.  
Cambios técnicos reservados. 05/26\_ES

Más información sobre el tema  
**Grupo de componentes funcionales**



GRUPO MODULAR FUNCIONAL

ingun.com