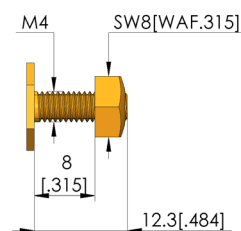
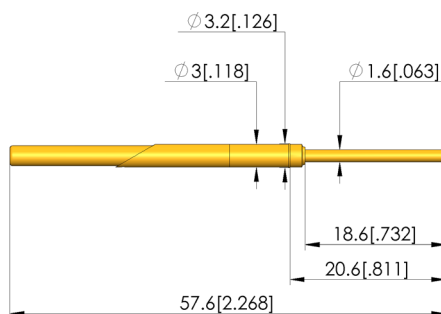
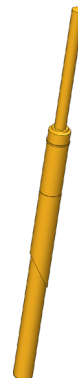




- Descarga con seguridad de proceso de las descargas electrostáticas que se presenten a consecuencia de diferencias de potencial
- Montaje rápido y sencillo

Utilización

Se utiliza el contacto de descarga ESD para una descarga con seguridad de proceso de descargas electrostáticas que pudieran presentarse a consecuencia de diferencias de potencial. Se monta en la placa de soporte de contacto y en la placa de presión.



Datos generales

Grupo de productos:
Serie:
Tipo:
Modelo:
Tipo de accesorios:
Estado de entrega:
Equipamiento:
Peso:
Temperatura mín.:
Temperatura máx.:
Conforme RoHS:

Grupos de componentes funcionales
FB-VAxxxx
Contacto de descarga ESD
Contacto de 2 nivel
Accesorios customizados
No montado
GKS-114-0015
0,01 kg
10 °C
60 °C
Sí

Compatible con

Mesas de prueba de vacío (VA):

VA 20xx

Datos técnicos

Carrera:
Longitud:
Diámetro:

16 mm
57,6 mm
3 mm

INGUN Prüfmittelbau GmbH

Max-Stromeyer-Straße 162
78467, Constance, Germany
Phone +49 7531 8105-0
Customer hotline +49 7531 8105-888
Fax +49 7531 8105-65
info@ingun.com



Más información sobre el tema
Kits para fixturas

