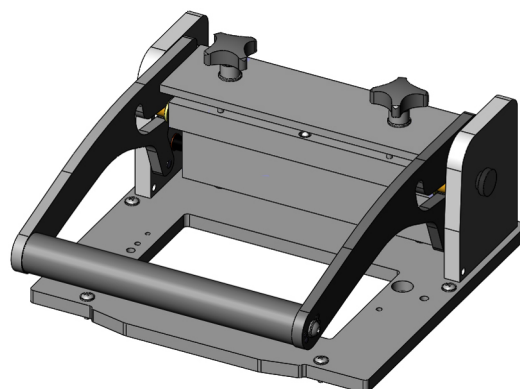




DIRECTAMENTE AL PRODUCTO

- Unidad de accionamiento de cierre paralelo con placa de montaje, sin interfaz interna
- Elevada fuerza de contacto
- Transferencia de señal libremente configurable, con barras VG
- Montaje sencillo, rápido y exacto
- Para utilización flexible



Datos generales

Grupo de productos:	Unidad de accionamiento manual
Serie principal:	ATE MAxxx
Serie:	ATE MA2xx
Tamaño:	260
Tipo de mesa de prueba:	Con placa de montaje
Generación de carrera de contacto:	Manual
Señales interfaces máx.:	150
Bloques de interfaces necesarios:	No
Fuerza de contacto máx.:	300 N
Carrera de contacto paralela aprox.:	15 mm
Temperatura mín.:	10 °C
Temperatura máx.:	60 °C
Conforme RoHS:	Sí

Datos técnicos

Fuerza de cierre pisador:	60 N
Ángulo de apertura pisador:	50 °
Dimensiones exteriores abierto (AnxPxAl):	263 x 280 x 250 mm
Dimensiones exteriores cerrado (AnxPxAl):	263 x 296 x 134 mm

INGUN Prüfmittelbau GmbH

Max-Stromeyer-Straße 162
78467, Constance, Germany
Phone +49 7531 8105-0
Customer hotline +49 7531 8105-888
Fax +49 7531 8105-65
info@ingun.com



Más información sobre el tema
Kits para fixturas

