

Interface block

SB-T-HS-024-30A-Z

Artículo 38699



DIRECTAMENTE AL PRODUCTO

ingun[®]

Partner for Future Technology

- Equipados con puntas de prueba INGUN
- Utilizables en todas las fixturas con interfaz Pylon interna o externa
- Resistencias de transferencia uniformemente reducidas, y valores de medición repetibles
- Alta seguridad de contacto y calidad de transferencia
- Transferencia con seguridad de proceso de señales de alto voltaje

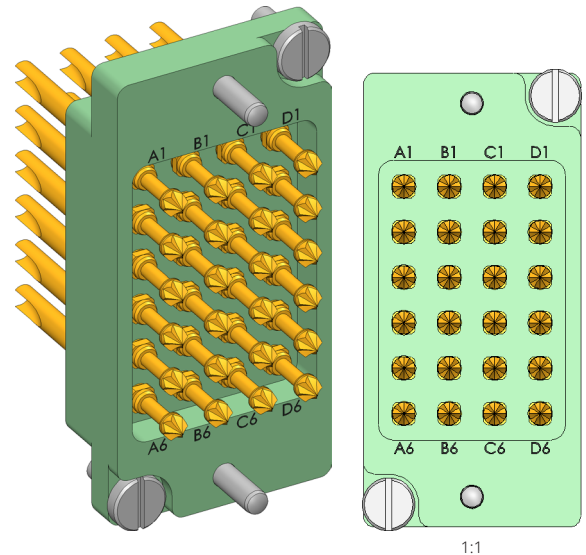
Utilización

Con los bloques de interfaz (SB) se transfieren con seguridad de proceso las señales entre el dispositivo de prueba y el sistema de prueba en interfaces Pylon internas y externas. Los bloques de altas corrientes son adecuados para la transferencia con seguridad de proceso de altas corrientes y tensiones peligrosas, en el marco de su especificación.

Transferencia de señal

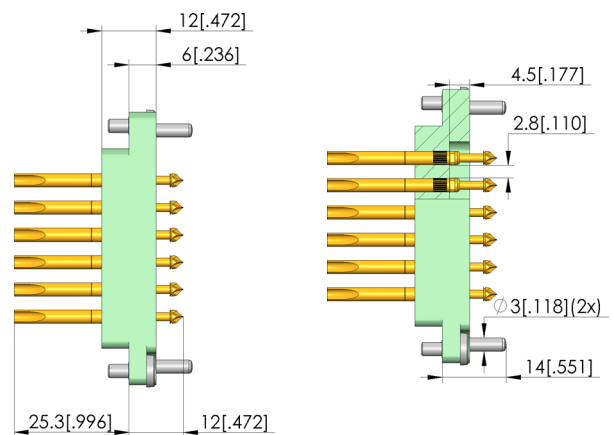
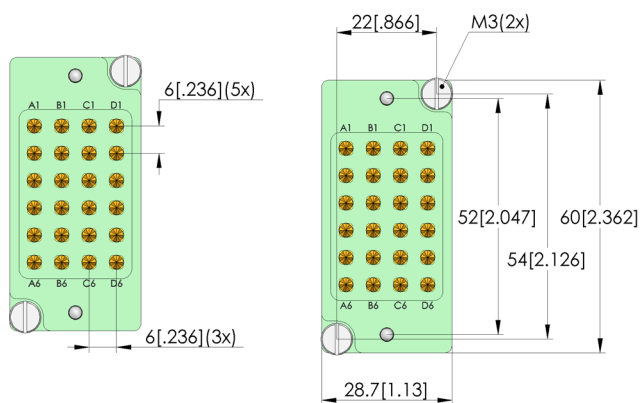
La transferencia de señales se realiza mediante dos bloques de interfaz contrapuestos, que están diseñados para una distancia de trabajo de 15.1 ± 0.5 mm entre sus superficies de montaje.

INGUN SELECTION



Entrega

La entrega se realiza completamente equipada, incluyendo el material de montaje.



Interface block

SB-T-HS-024-30A-Z

Artículo 38699



DIRECTAMENTE AL PRODUCTO

ingun[®]

Partner for Future Technology

Datos generales

Grupo de productos:	Bloques de interfaz (SB)
Serie:	SB-HS
Tipo:	Bloque de alta corriente
Modelo:	Lado del sistema de prueba
Tipo de accesorios:	Accesorios customizados
Equipamiento:	HSS-120-0081 & KS-11330M2-R
Peso:	0,03 kg
Temperatura mín.:	-30 °C
Temperatura máx.:	120 °C
Conforme RoHS:	Sí

Datos eléctricos

Resistencia (Ri) típica de un GKS:	10 mOhm
------------------------------------	---------

Compatible con

Contraconector compatible 1:	SB-P-HS-024-30A-1,0-Z
Mesas de prueba manuales (MA):	MA 21xx
Receptor pilón:	RC-PYLON-12-V2

Datos técnicos

Distancia de trabajo:	15,1 +/- 0,5 mm
Centrado:	+/- 0,3 mm
Conexión:	Cavidad de soldadura
Carrera de trabajo GKS:	4 mm
Distancia (no cableado):	2,4 mm
Fuerza de resorte:	52,8 N
Corriente máx. una GKS:	30 A
Corriente máx. todas las GKS:	16 A
Tensión máx.:	1.920 V
Pérdida de potencia máx.:	25 W
Sección transversal de cable mín.:	1,5 mm ²

INGUN Prüfmittelbau GmbH

Max-Stromeyer-Straße 162
78467, Constance, Germany
Phone +49 7531 8105-0
Customer hotline +49 7531 8105-888
Fax +49 7531 8105-65
info@ingun.com

