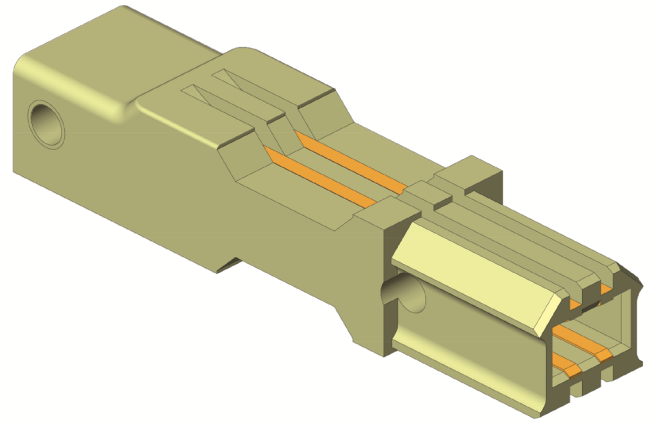




DIRECTAMENTE AL PRODUCTO

- Contacto preciso y de poco desgaste de conectores enchufables USB
- Excelente vida útil
- Transferencia de señales mediante conexión soldada
- Compatible test plug mount 18198 - PSA-F9,6



Datos generales

Grupo de productos:	PS Enchufes de prueba
Serie:	PS
Subserie:	PS-USB
Rejilla:	14,5 mm
Dispositivo examinado / contacto:	USB Tipo B
Sexo dispositivo examinado:	F Conductor de señal hembra/conector hembra
Subserie KS:	PSA-F9,6
Ancho:	9,6 mm
Altura:	8,4 mm
Temperatura mín.:	-80 °C
Temperatura máx.:	150 °C
Conforme RoHS:	Sí

Datos sobre el conductor de señal

Capacidad de corriente máx. conductor de señal:	1 A
Cantidad de polos conductor de señal:	4

Datos mecánicos

Longitud total:	42 mm
-----------------	-------

Test plug

PS-USB-B-004-F9,6

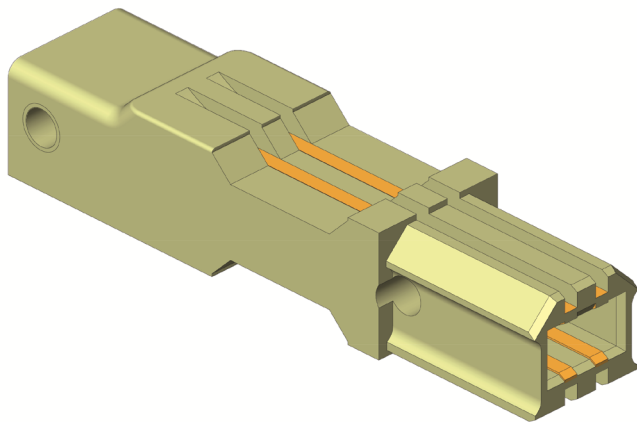
Artículo 17829



DIRECTAMENTE AL PRODUCTO

ingun[®]

Partner for Future Technology



INGUN Prüfmittelbau GmbH

Max-Stromeyer-Straße 162
78467, Constance, Germany
Phone +49 7531 8105-0
Customer hotline +49 7531 8105-888
Fax +49 7531 8105-65
info@ingun.com



Precios y plazos de entrega a consultar.
Cambios técnicos reservados. 05/26_ES

Más información sobre el tema
Puntas de prueba

