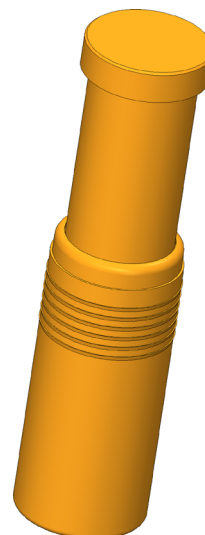
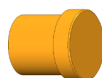
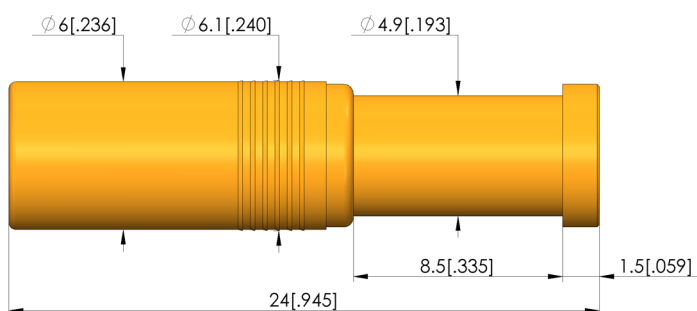




NEW



1:1



Datos generales

Grupo de productos:
 Subgrupo de productos:
 Serie:
 Rejilla:
 Contacto de:
 Magnético:
 Modo de montaje:
 Sistema de cambio rápido:
 Altura de montaje ajustable:
 Con sistema antigiro:
 Temperatura mín.:
 Temperatura máx.:
 Conforme RoHS:

Accesorios (GKS / ADA)
 Puntas del recubrimiento de las piezas de prueba
 GKS-354
 6,5 mm
 Poste
 No
 A presión
 No
 No
 No
 -100 °C
 200 °C
 Sí

Datos sobre el tipo de cabeza

Forma del cabezal: 02 Plana
 Diámetro de cabeza: 5,8 mm
 Tipo de cabeza superficie: U no tratada
 Tipo de cabeza material: 1 Latón

Datos mecánicos

Longitud total: 24 mm
 Diámetro de casquillo del perno: 6 mm
 Carrera máxima: 7,5 mm
 Precarga de muelle: 1,47 N
 Medida E / dimensión del cuello: 00
 Fuerza de resorte durante la carrera de trabajo: 4 N
 Carrera de trabajo recomendada: 6 mm
 Mounting hole in probe plate (KTP): 6,05 - 6,07 mm

Test Probe

GKS-354 102 580 U 4000

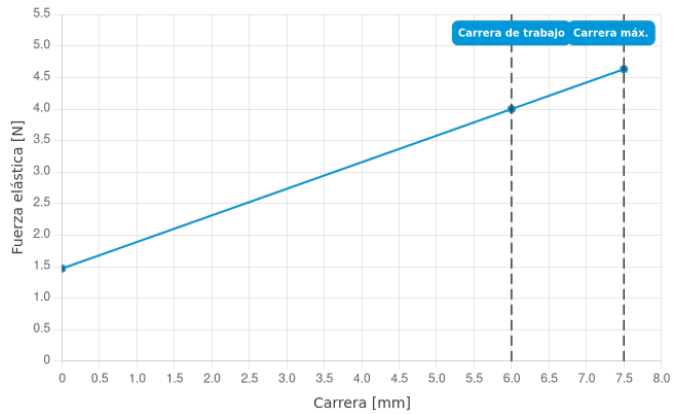
Artículo GKS-354-0001



DIRECTAMENTE AL PRODUCTO

ingun[®]

Partner for Future Technology



INGUN Prüfmittelbau GmbH

Max-Stromeyer-Straße 162
78467, Constance, Germany
Phone +49 7531 8105-0
Customer hotline +49 7531 8105-888
Fax +49 7531 8105-65
info@ingun.com



Precios y plazos de entrega a consultar.
Cambios técnicos reservados. 05/26_ES

Más información sobre el tema
Puntas de prueba

