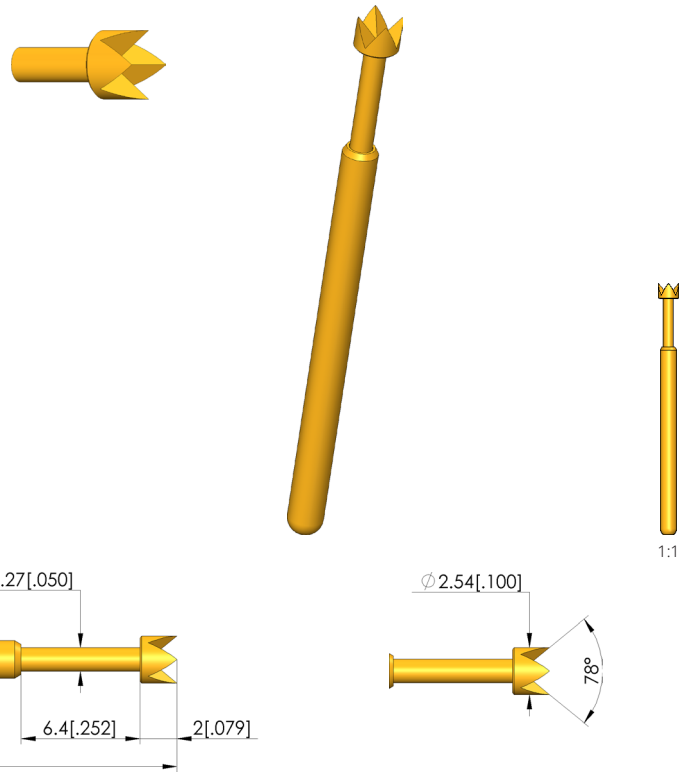




- Diseño robusto y compacto para aplicaciones pesadas ICT/FCT en espacios reducidos
- Para un contacto óptimo en los puntos de prueba (p. ej. PADS, VIAs, y PINs) están disponibles diferentes formas de cabezal en diferentes diámetros y terminados. Asimismo, están disponibles diversas fuerzas del resorte.



Datos generales

Grupo de productos:	ICT / FCT (Prueba Incircuit y de funcionamiento)
Subgrupo de productos:	Puntas de prueba con resorte cortas/robustas
Serie:	GKS-003
Rejilla:	3,18 mm
Contacto de:	PAD
Magnético:	Sí
Modo de montaje:	Enchufable
Sistema de cambio rápido:	Sí
Altura de montaje ajustable:	No
Con sistema antigiro:	No
Casquillo de contacto compatible:	KS-003
Temperatura mín.:	-40 °C
Temperatura máx.:	80 °C
Conforme RoHS:	Sí

Datos sobre el tipo de cabeza

Forma del cabezal:	04 Corona de 4 puntos
Diámetro de cabeza:	2,54 mm
Tipo de cabeza superficie:	A Oro
Tipo de cabeza material:	2 Acero

Datos eléctricos

Capacidad de corriente / corriente nominal:	5 A
Resistencia (Ri) típica:	20 mOhm

Datos mecánicos

Longitud total:	33,1 mm
Diámetro de casquillo del perno:	2,03 mm
Carrera máxima:	6,35 mm
Precarga de muelle:	1 N
Medida E / dimensión del cuello:	00
Fuerza de resorte durante la carrera de trabajo:	3 N
Carrera de trabajo recomendada:	4,4 mm

Test Probe

GKS-003 204 254 A 3000

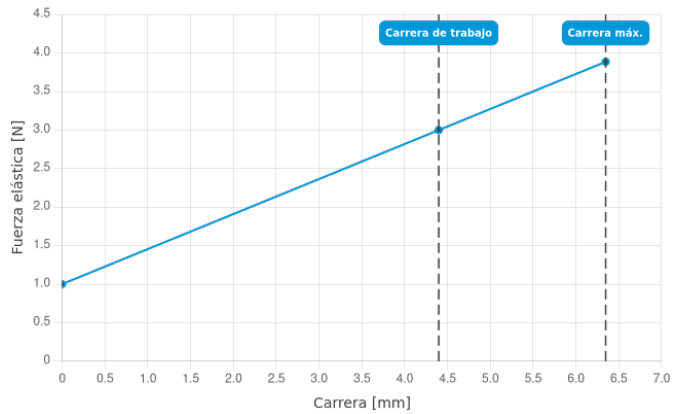
Artículo GKS-003-0038



DIRECTAMENTE AL PRODUCTO

ingun[®]

Partner for Future Technology



INGUN Prüfmittelbau GmbH

Max-Stromeyer-Straße 162
78467, Constance, Germany
Phone +49 7531 8105-0
Customer hotline +49 7531 8105-888
Fax +49 7531 8105-65
info@ingun.com



Precios y plazos de entrega a consultar.
Cambios técnicos reservados. 05/26_ES

Más información sobre el tema
ICT/FCT Puntas de prueba



ICT/FCT PUNTAS DE PRUEBA

ingun.com