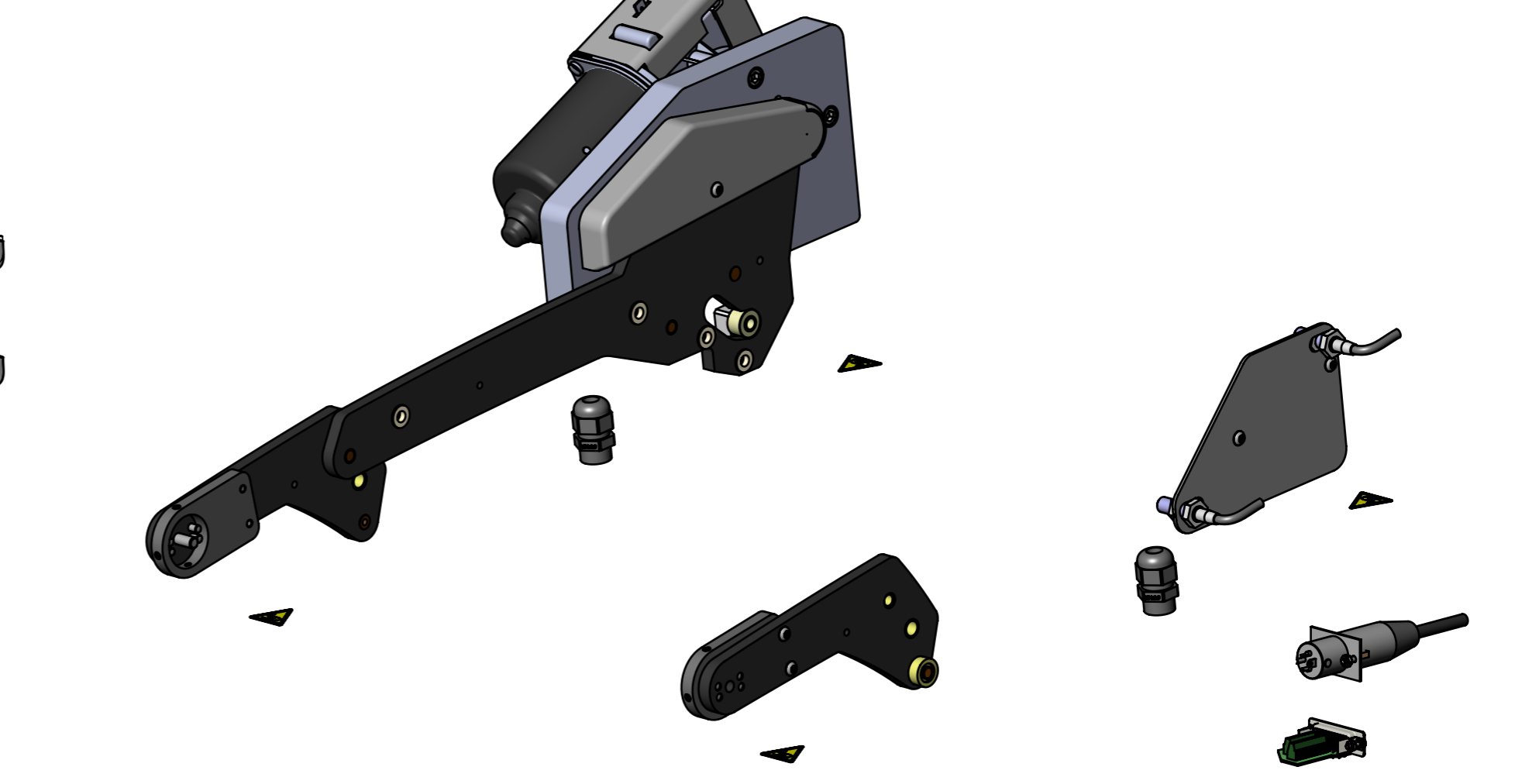
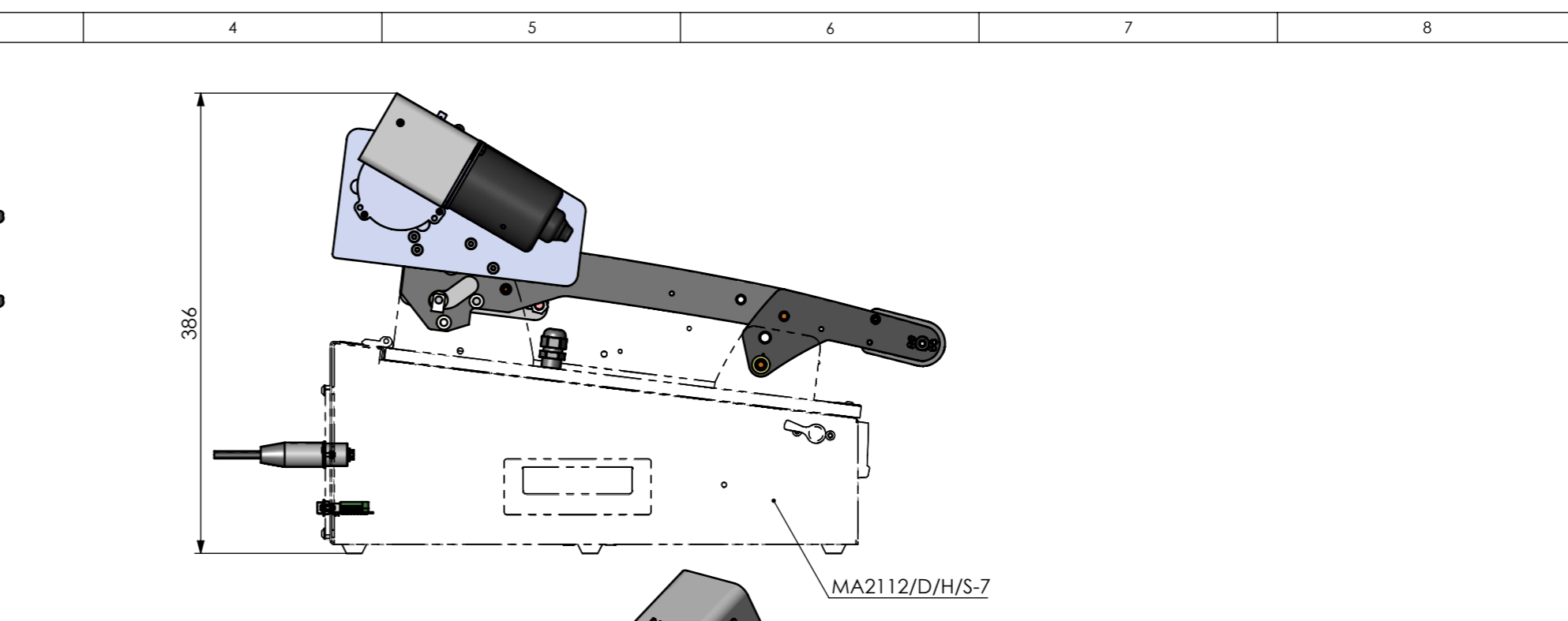
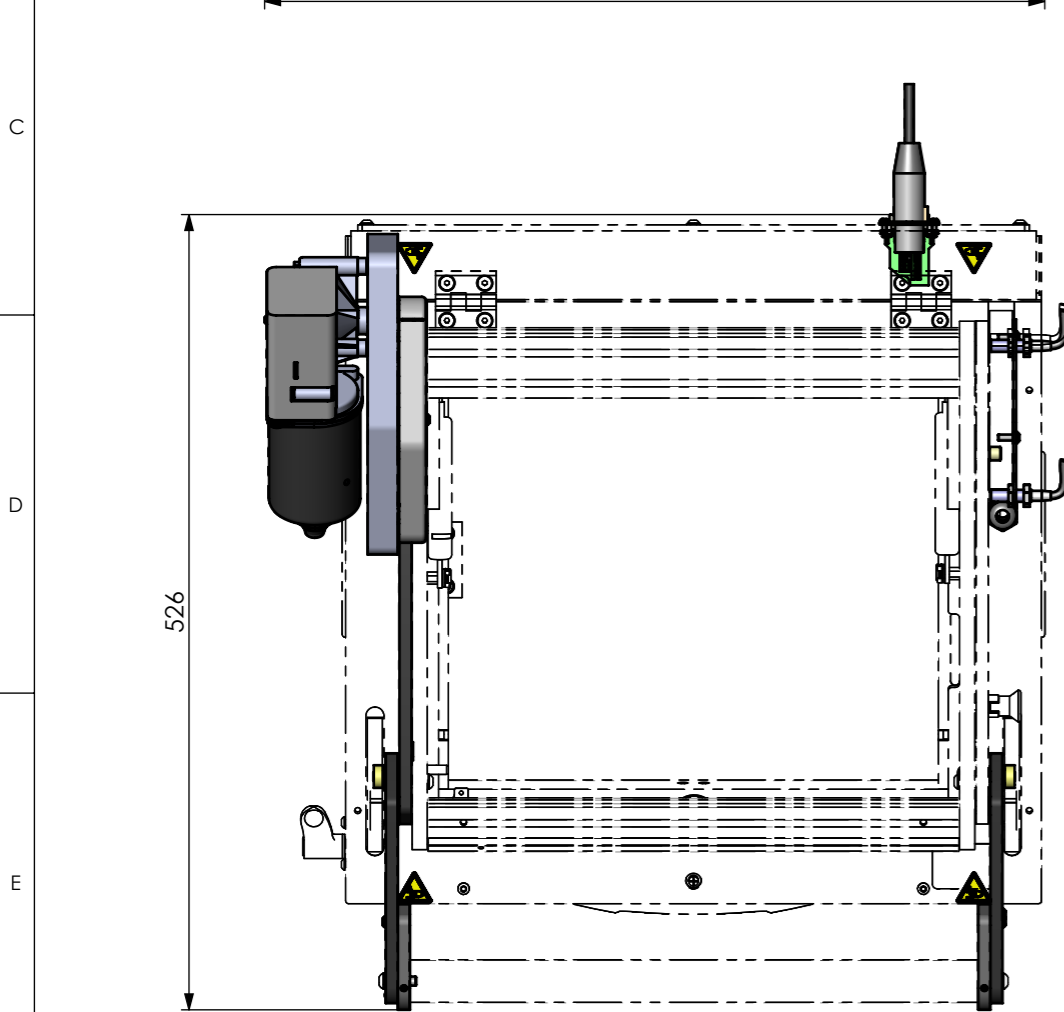
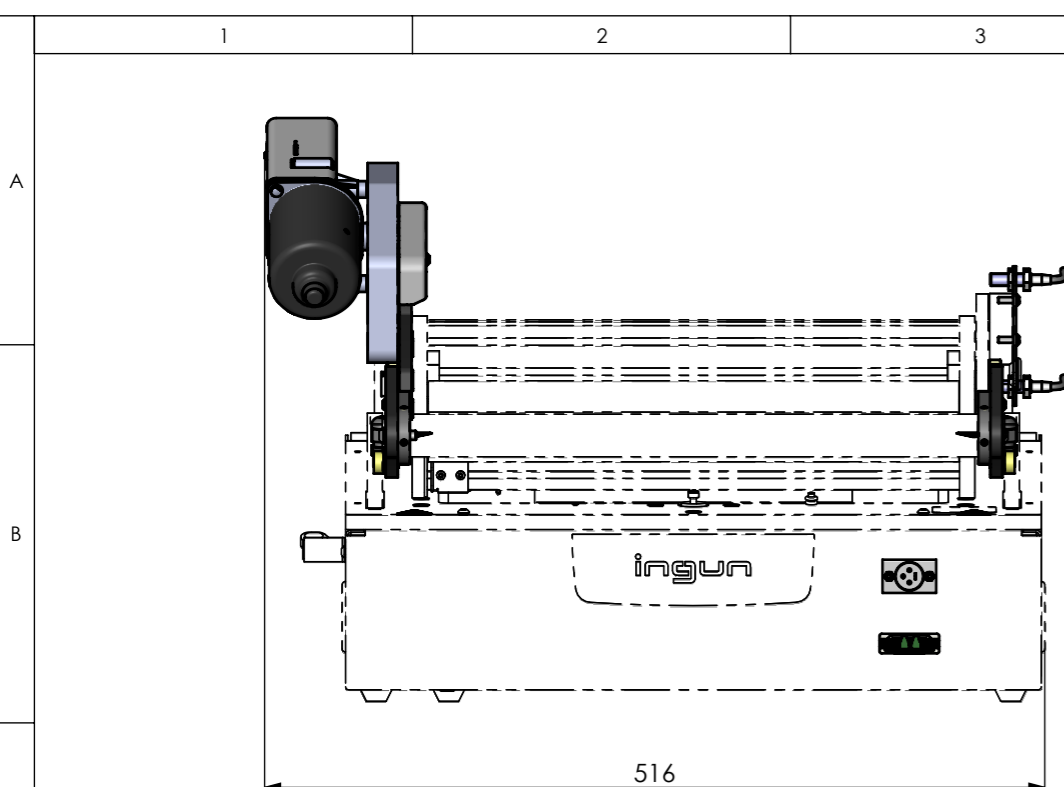


This technical document is the intellectual property of INGUN Prüfmittelbau GmbH. Without written contractual agreement, it is not permitted to duplicate, distribute, otherwise share this document with third parties without our explicit prior consent, or otherwise misuse it.



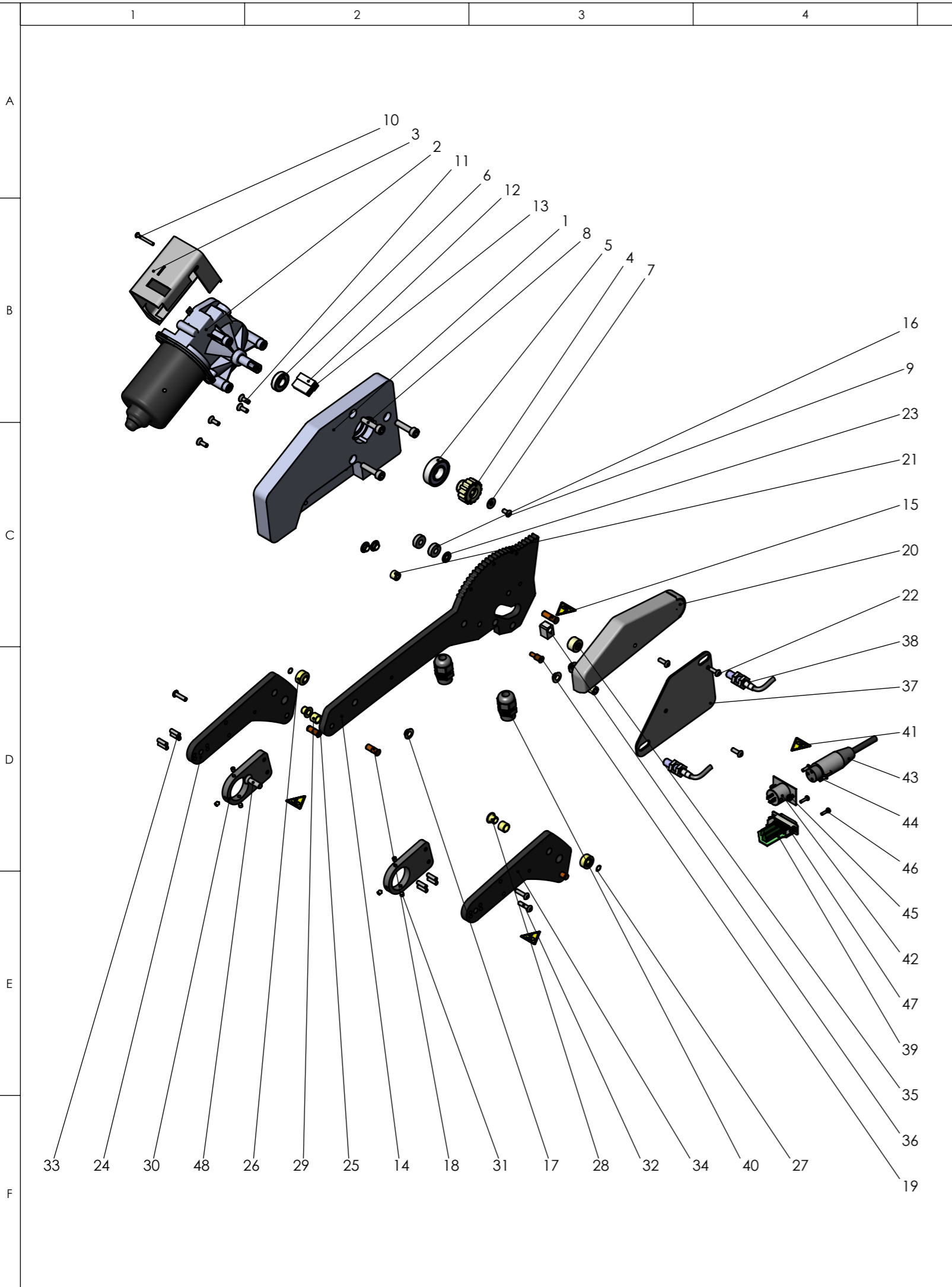
Für manuellen Betrieb User manuel Kapitel 6.5 beachten.  
 To operate manually, please refer to section 6.5 of the user manual.  
 Montageanleitung INFO 4595 und Referenzdesign INFO 4594 beachten  
 Refer to installation instructions INFO 4595 and reference design INFO 4594

Maßstab/Scale <b>1:5</b>		Benennung/Designation <b>FB-OSA-E-MA2x11/12   Öffner-/Schließer-Automatik</b>	
Gespeichert/Saved 10.06.2026 09:37:45		FB-OSA-E-MA2x11/12   Automatic opener/closer	
		Artikel Nr./Part no. <b>113401</b>	Kundeninformation / Customer information
		Index <b>5</b>	Blatt/Sheet 1/2 DIN A3

Diese technische Unterlage ist geistiges Eigentum der Fa. INGUN Prüfmittelbau GmbH. Sofern keine anderslautende schriftliche vertragliche Regelung besteht, darf sie ohne ausdrückliche vorherige Einwilligung weder vervielfältigt, noch verbreitet, noch Dritten, Personen in sonstiger Weise zugänglich gemacht werden, noch anderweitig missbraucht werden.

This technical document is the intellectual property of INGUN Prüfmittelbau GmbH. Without written contractual agreement, it is not permitted to duplicate, distribute, otherwise share this document with third parties without our explicit prior consent, or otherwise misuse it.

Diese technische Unterlage ist geistiges Eigentum der Fa. INGUN Prüfmittelbau GmbH. Sofern keine anderslautende schriftliche vertragliche Regelung besteht, darf sie ohne ausdrückliche vorherige Einwilligung weder vervielfältigt, noch verbreitet, noch driften. Personen in sonstiger Weise zugänglich gemacht werden, noch anderweitig missbraucht werden.



Pos.-Nr.: Item no.:	Art.-Nr.: Part no.:	Menge: Amount:	Benennung DE: Description DE:	Benennung EN: Description EN:
1	112697	1	Motorplatte	Engine plate
2	112153	1	Getriebemotor 405 060	Worm Gear Motor
3	113890	1	Abdeckung Motor	Cover motor
4	113415	1	Ritzel Z15	Pulley
5	112735	1	Rillenkugellager 32/15/9	bearing
6	29795	1	Rillenkugellager D22 d10 b6	bearing
7	3283	1	Scheibe mit Fase D 4,3 groß	Washer D 4,3 large   DIN 9021 - A2
8	2944	3	Zyl.-Schraube M6x25 A2 ISK5	Cylind. screw M6x25 A2 ISK5   ISO 4762
9	8484	1	Linsenschraube M4x8 A2 T20	Lenshead screw M4x8 A2 T20   ISO 14583
10	114285	1	Selbstschn Schraube M 3x 25	button head screw M 3x 25
11	8046	4	Senkschraube M4x12 A2 T20	Countersunk screw 4x12 A2 T20   ISO 14581
12	115920	1	Isoliergehäuse 6,35mm, 2 pol.	2-pin socket housing
13	34608	2	Flachsteckhülse ohne	blade receptacle
14	112129	1	Koppel MA 2111/2112 ZS	Side coupler MA2111/2112   drive unit
15	53727	1	Zylinderstift ASF 6x20	cylindrical pin with chamfer   6x20
16	30951	2	Miniaturlager d6 15-b5	Bearing Misumi B696ZZ
17	31194	6	Gleitlager	Friction bearing   igus JFM 0608-04
18	53728	1	Zylinderstift ASF 6x16	Cylindrical pin with chamfer   6x16
19	55716	1	Zylinderstift ASF 6/4x16	Cylindrical pin with chamfer 6/4x16
20	112148	1	Abdeckung Ritzel b18	Cover
21	113884	2	Koppelrolle d9/4	Friction bearing
22	8483	3	Linsenschraube M4x12 A2 T20	Lenshead screw M4x12 A2 T20   ISO 14583
23	3012	1	Scheibe 6,4 A2	Washer 6,4 A2   ISO 7090
24	113540	1	Klinke FB-OSA	latch
25	113356	2	Zylinderstift ASF 6x16,6	cylindrical pin with chamfer
26	113363	2	Rolle 15 vorne	role
27	113359	2	Draht Sprengring RW6	circular Wire Circlips
28	53729	2	Gleitlager	Friction bearing   igus JFM 0608-08
29	22654	2	Gleitlager	Bush bearing   igus WSM 0810-08
30	113379	2	Drehmoment Platte	plate
31	13884	6	Gewindestift M4x5 A2 ISK2	Threaded pin 4x5 A2 ISK2   ISO 4027
32	11783	3	Linsenschraube M4x16 A2 T20	Lenshead screw M4x16 A2 T20   ISO 14583
33	2678	8	Zylinderstift 4m6x14 A2	Cylindrical pin 4m6x14 A2   ISO 8734
34	113540	1	Klinke FB-OSA...	latch
35	112310	1	Laufrolle NDH	Role
36	113791	1	Kulissenstein MA21 OSA	Sliding block
37	113380	1	Sensor Patte	Sensor plate
38	113365	2	Sensor induktiv M8x1 Öff	Sn 2 PNP Kabel
39	113998	1	STV-SUBD-015-M	STV-SUBD-015-M   Plug SUBD 15pol
40	43643	2	Kabelverschraubung M16x1,5	Cable fitting
41	35334	4	Warnschild D-W027 25mm	Warning sign
42	43392	1	XLR-Einbaustecker 3polig	connector
43	115847	1	XLR Kabelbuchse 3-polig	XLR Kabelbuchse 3-polig   Female connector
44	38689	2	Senkschraube M3x10 A2 T10	Countersunk screw 3x10 A2 T10   ISO 14581
45	3022	2	Sechskantmutter M3 A2 SW5.5	Hexagon nut M3 A2 SW5.5   ISO 4032
46	2974	2	Sechskantmutter M2,5x10 A2 T8	Lenshead screw M2,5x10 A2 T8   ISO 14583
47	3021	2	Sechskantmutter M2,5 A2 SW5	Hexagon nut M2,5 A2 SW5   ISO 4032
48	4678	1	Senkschraube M6x20 A2 ISK4	Countersunk screw 6x20 A2 ISK4   ISO 10642

Maßstab/Scale <b>1:10</b>	Benennung/Designation <b>FB-OSA-E-MA2x11/12   Öffner-/Schließer-Automatik</b>
Gespeichert/Saved 10.06.2026 09:37:45	<b>FB-OSA-E-MA2x11/12   Automatic opener/closer</b>
	Artikel Nr./Part no. <b>113401</b>
	Kundeninformation / Customer information
	Index <b>5</b>
	Blatt/Sheet 2/2 DIN A3