

# Battery contacting probe

## BCP-693 360 1100 A 35004-53

Artículo BCP-693-0001

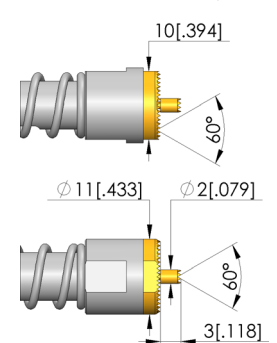
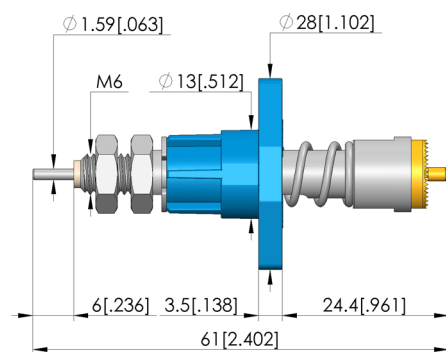
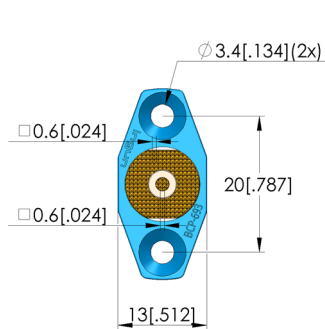
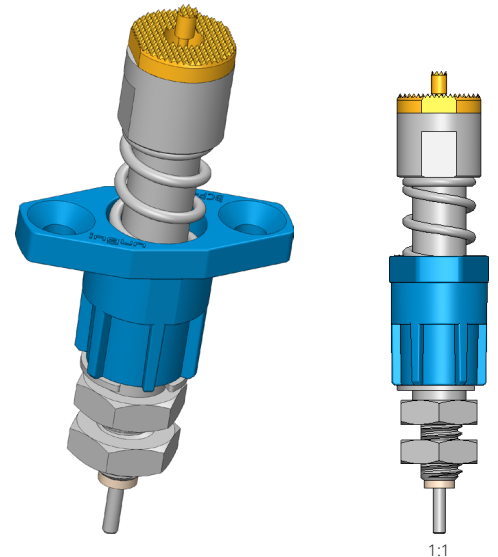
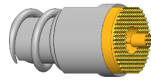


DIRECTAMENTE AL PRODUCTO

**ingun**<sup>®</sup>

Partner for Future Technology

- Contacting solution for cylindrical cells (46xx) and prismatic as well blade cells, Battery Modules and -Packs
- Current rating upto 65 A on Al DUT with temperaturer rise  $dT \leq 20$  K ; max. current rating of 220 A on high conducting materials like copper alloys
- Designed for a range of cell contacting applications such as Formation, Charging and DC-IR measurement
- Continuous plunger system with minimal resistance R typical  $< 3$  m $\Omega$
- Simple flange mounting with flexible cable connection
- Versión con contacto de medición para mediciones precisas de la tensión
- Easy connection of the voltage sensor: both soldering and cable lug installation possible



### Datos generales

Grupo de productos:	Dipolo BCP / bornes tetrapolares
Subgrupo de productos:	Dipolo BCP / bornes tetrapolares
Serie:	BCP-693
Application rec.:	
Rejilla:	14 mm
Dispositivo examinado / contacto:	
Magnético:	Sí
Modo de montaje:	Brida
Sistema de cambio rápido:	No
Modo de conexión en la punta de contacto:	Conexión roscada
Altura de montaje ajustable:	No
Con sistema antigiro:	Sí
Pistón continuo:	M 6 x 10,6
Temperatura mín.:	-40 °C
Temperatura máx.:	80 °C
Conforme RoHS:	Sí

### Datos sobre el tipo de cabeza

Forma del cabezal:	60 Acanalada/reticular con división fina
Diámetro de cabeza:	11 mm
Tipo de cabeza superficie:	A Oro
Tipo de cabeza material:	3 CuBe

### Datos eléctricos

Capacidad de corriente / corriente nominal:	220 A
Corriente nominal sobre cobre @ $\Delta T \leq 20$ K:	130 A
Corriente nominal sobre cobre @ $\Delta T \leq 60$ K:	220 A
Corriente nominal sobre aluminio @ $\Delta T \leq 20$ K:	65 A
Corriente nominal sobre aluminio @ $\Delta T \leq 60$ K:	110 A
Resistencia (Ri) típica:	0,5 mOhm

### Datos mecánicos

Longitud total:	61 mm
Diámetro de casquillo del perno:	13 mm
Carrera máxima:	7 mm
Precarga de muelle:	15,75 N
Medida E / dimensión del cuello:	04
Fuerza de resorte durante la carrera de trabajo:	35 N
Carrera de trabajo recomendada:	4,4 mm

# Battery contacting probe

## BCP-693 360 1100 A 35004-53

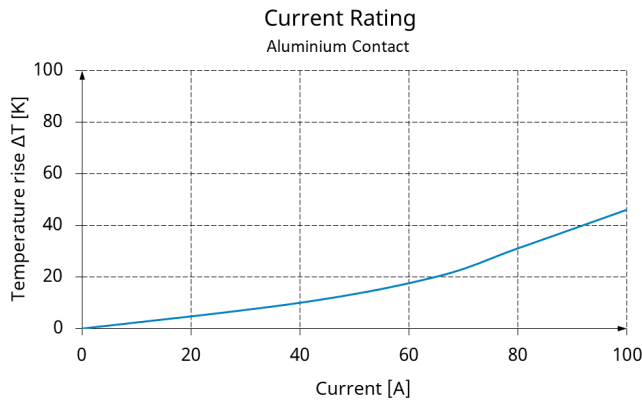
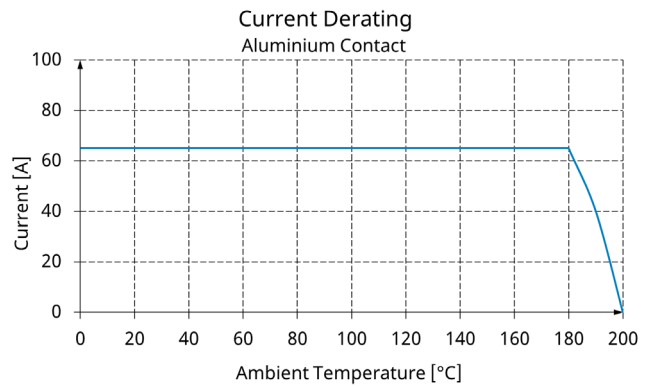
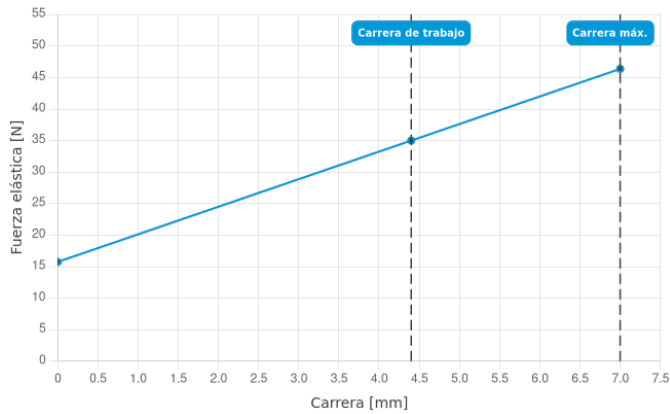
Artículo BCP-693-0001



DIRECTAMENTE AL PRODUCTO

**ingun**<sup>®</sup>

Partner for Future Technology



### Ensamblajes de cable y enchufe

Part no. EN	Designation	Tip version EN
SE-AWG20-0002	SE-AWG20-2-BU01660-100	cable assembly
SE-AWG08-0003	SE-AWG08-6-AN0005-100-AN0006-2	cable assembly

### INGUN Prüfmittelbau GmbH

Max-Stromeyer-Straße 162  
78467, Constance, Germany  
Phone +49 7531 8105-0  
Customer hotline +49 7531 8105-888  
Fax +49 7531 8105-65  
info@ingun.com



Precios y plazos de entrega a consultar.  
Cambios técnicos reservados. 06/26\_ES

Más información sobre el tema  
**Puntas de prueba**

