

Pneumatic magnet valve

PMV-MO5/2-QS4-24V-SET

Artículo 42702



DIRECTAMENTE AL PRODUCTO

ingun[®]

Partner for Future Technology

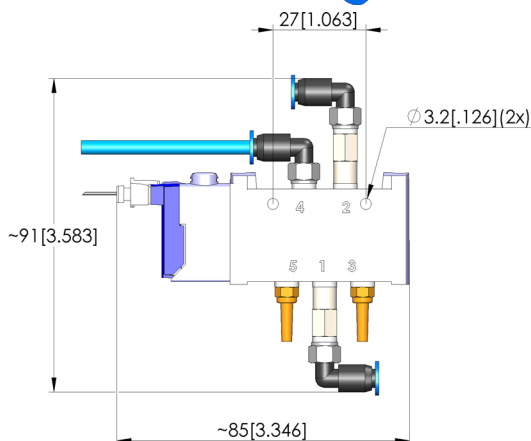
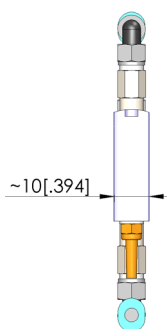
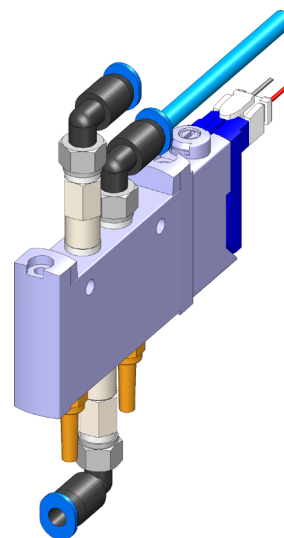
- Precise control of compressed air
- Quick reaction times thanks to combination of electronic activation and mechanical movement
- Reliable and durable, even under harsh conditions.
- Compact design, ideal for use in limited spaces

Utilización

Pneumatic solenoid valves are used to control pneumatic drives in order to regulate or stop the flow of the required compressed air.

Modo de funcionamiento

Pneumatic solenoid valves consist of a solenoid coil system and a valve mechanism. Applying voltage to the solenoid coil generates a magnetic field that actuates the valve mechanism. This controls the air flow.



Datos generales

Grupo de productos:	Accesorios neumáticos
Serie:	PMV
Tipo:	Válvula de solenoide, juego
Modelo:	5/2 monoestable, abierto
Tipo de accesorios:	Accesorios customizados
Estado de entrega:	Incluye accesorios de conexión
Material:	Aleación forjada de aluminio
Ancho:	10 mm
Altura:	91 mm
Peso:	0,04 kg
Temperatura mín.:	-5 °C
Temperatura máx.:	60 °C
Conforme RoHS:	Sí

Compatible con

Accesorios: FB-SOP

Datos técnicos

Montaje:	Perforación D3,2
Tensión max.:	24 VDC
Cantidad de polos:	5
Conexión de aire comprimido:	QS-4
Caudal nominal:	90 l/min
Longitud:	85 mm
Longitud cable:	500 mm
Dimensiones exteriores (AnxPxAl):	85 x 10 x 91 mm

INGUN Prüfmittelbau GmbH

Max-Stromeyer-Straße 162
78467, Constance, Germany
Phone +49 7531 8105-0
Customer hotline +49 7531 8105-888
Fax +49 7531 8105-65
info@ingun.com



Precios y plazos de entrega a consultar.
Cambios técnicos reservados. 06/26_ES