

Reinforcement set FB-VSL-WSP-SP-3030

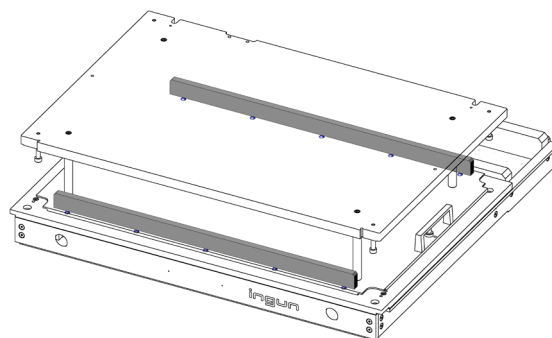
Artículo 52742



DIRECTAMENTE AL PRODUCTO

ingun[®]

Partner for Future Technology



Datos generales

Grupo de productos:	Grupos de componentes funcionales
Serie:	FB-WS
Tipo:	Set
Modelo:	WSP
Tipo de accesorios:	Función adicional
Estado de entrega:	2x Barra de reforzamiento
Material:	3.3206, anodizado
Ancho:	10 mm
Altura:	25 mm
Peso:	0,7 kg
Conforme RoHS:	Sí

Compatible con

Modelo de juegos intercambiables:	sin limitaciones
Juegos de recambio (WS):	WS SPEA/3030

Datos técnicos

Montaje:	Rosca M4
Longitud:	500 mm
Dimensiones exteriores (AnxPxAl):	10 x 500 x 25 mm

INGUN Prüfmittelbau GmbH

Max-Stromeyer-Straße 162
78467, Constance, Germany
Phone +49 7531 8105-0
Customer hotline +49 7531 8105-888
Fax +49 7531 8105-65
info@ingun.com



Precios y plazos de entrega a consultar.
Cambios técnicos reservados. 05/26_ES

Más información sobre el tema
Grupo de componentes funcionales

