

# Safety switch

## FB-SIS-ZSO-MA2xxx

Artículo 36210



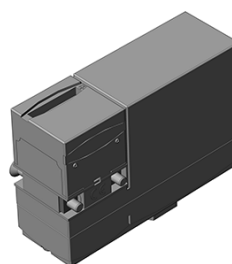
DIRECTAMENTE AL PRODUCTO

**ingun**<sup>®</sup>

Partner for Future Technology

- Interruptor de seguridad con cierre NO: se abre cuando no hay corriente
- Para bloqueos de fixturas relevantes en seguridad, que se bloquean con la tensión

**INGUN SELECTION**



### Datos generales

Grupo de productos:	Interruptor de seguridad / actuador
Serie:	FB-MAxxxx
Tipo:	Interruptor de seguridad con cierre NO
Modelo:	Función adicional
Tipo de accesorios:	Sin montar; incl. piezas de montaje
Estado de entrega:	
Ancho:	30 mm
Altura:	69 mm
Temperatura mín.:	-25 °C
Temperatura máx.:	60 °C
Conforme RoHS:	Sí

### Compatible con

Modelo de juegos intercambiables:	sin limitaciones
Mesas de prueba manuales (MA):	MA xxxx

### Datos técnicos

Conexión:	Cables
Corriente nominal:	4 A
Longitud:	90 mm
Dimensiones exteriores (AnxPxAl):	30 x 90 x 69 mm

GRUPO MODULAR FUNCIONAL

Safety switch

**FB-SIS-ZSO-MA2xxx**

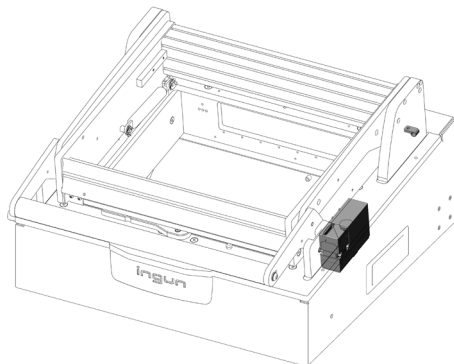
Artículo 36210



DIRECTAMENTE AL PRODUCTO

**ingun**<sup>®</sup>

Partner for Future Technology



**INGUN Prüfmittelbau GmbH**

Max-Stromeyer-Straße 162  
78467, Constance, Germany  
Phone +49 7531 8105-0  
Customer hotline +49 7531 8105-888  
Fax +49 7531 8105-65  
info@ingun.com



Precios y plazos de entrega a consultar.  
Cambios técnicos reservados. 07/26\_ES

Más información sobre el tema  
**Grupo de componentes funcionales**



GRUPO MODULAR FUNCIONAL

ingun.com