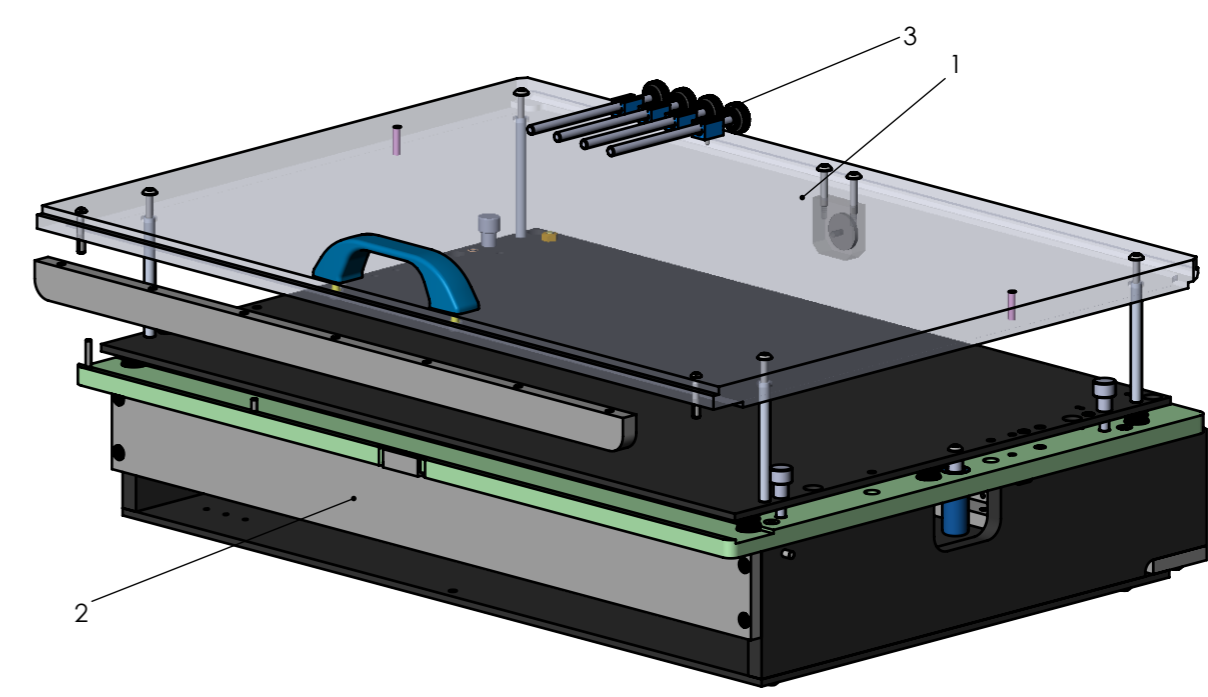
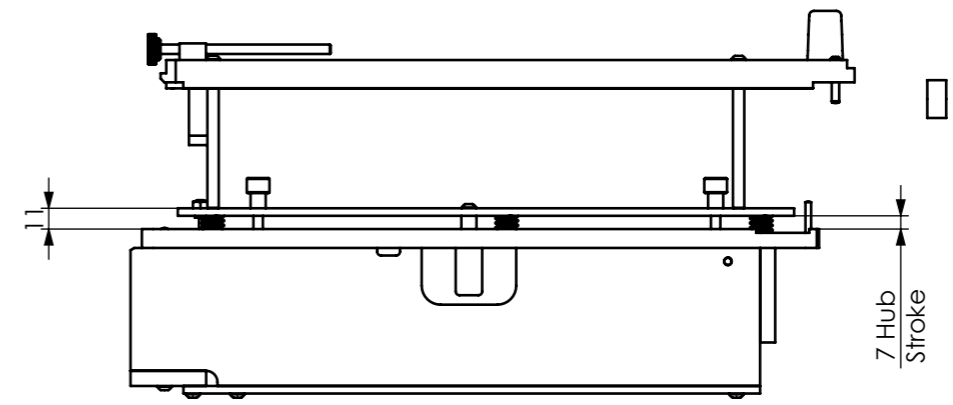
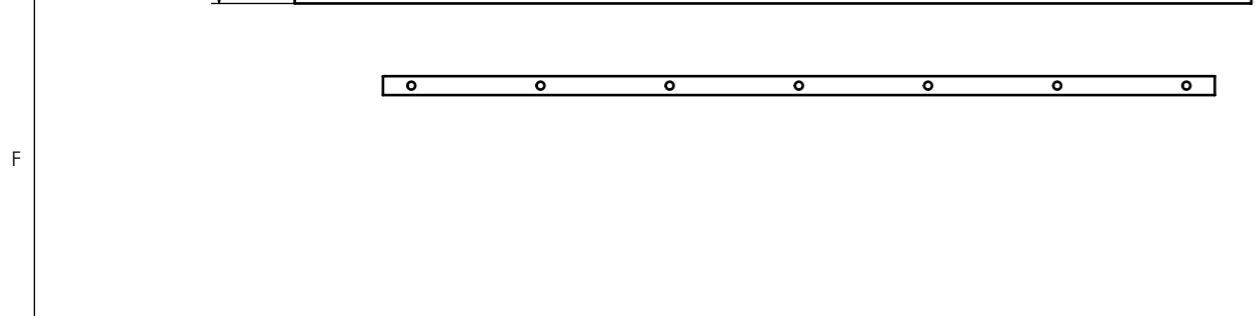
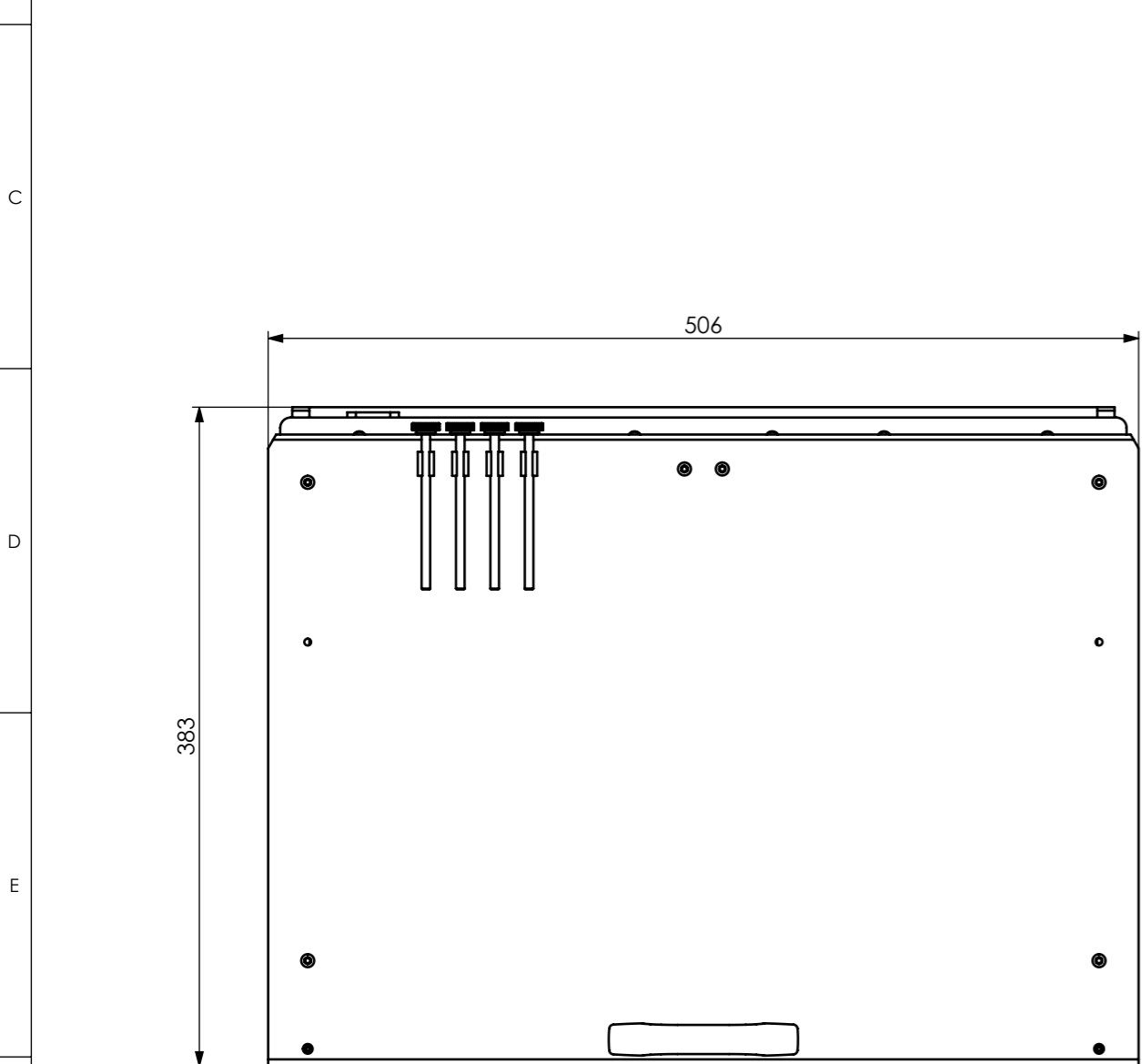
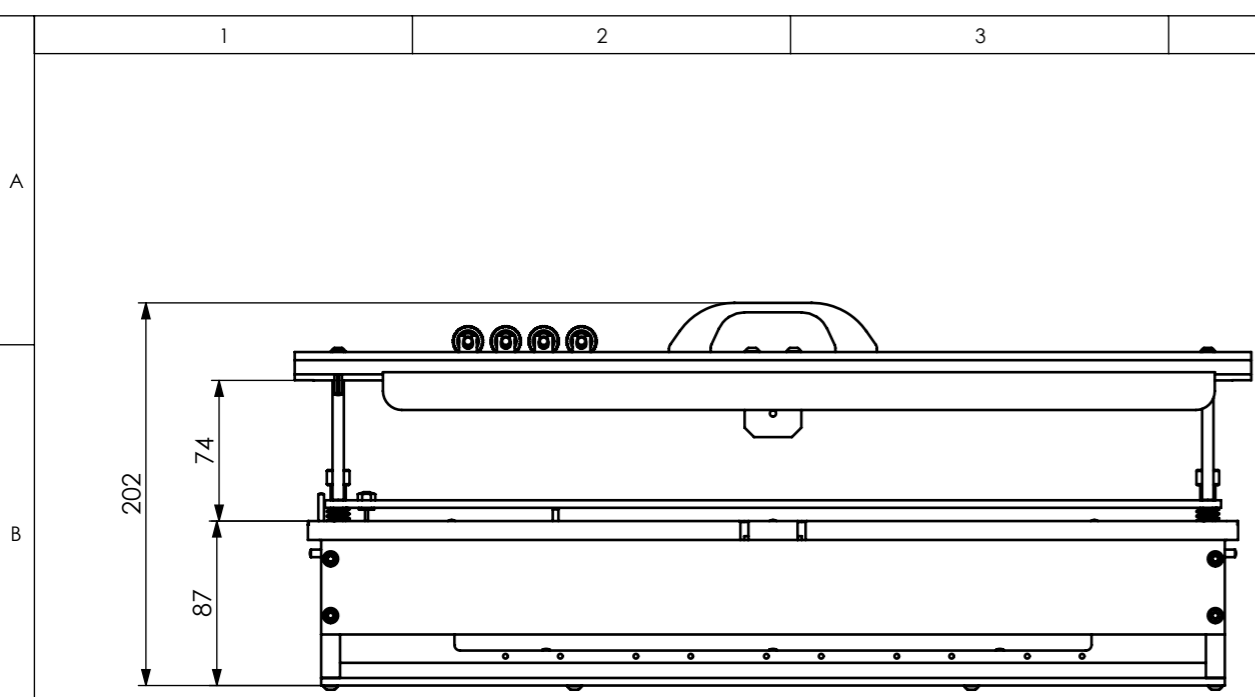


This technical document is the intellectual property of INGUN Prüfmittelbau GmbH. Without written contractual agreement, it is not permitted to duplicate, distribute, otherwise share this document with third parties without our explicit prior consent, or otherwise misuse it.



Pos.-Nr.: Item no.:	Art.-Nr.: Part no.:	Menge: Amount:	Benennung DE: Description DE:	Benennung EN: Description EN:
1	108754	1	NDH AT SMA13/CRS	NDH AT SMA13/CRS   Pressure frame unit
2	108750	1	KTE AT SMA13/S-10/CRS/FR4	KTE AT SMA13/S-10/CRS/FR4   Probe plate unit
3	117793	1	Stapelschraube M5 4 fach	clamp screw
Maßstab/Scale 1:4			Benennung/Designation <b>ATS MA13/S-10/CRS   Austauschatz</b>	
Gespeichert/Saved 03.03.2026 09:33:50			ATS MA13/S-10/CRS   Exchangeable kit	
		Artikel Nr./Part no. <b>108813</b>		Kundeninformation / Customer information
		Index <b>2</b>	Blatt/Sheet 1/1 DIN A3	

Diese technische Unterlage ist geistiges Eigentum der Fa. INGUN Prüfmittelbau GmbH. Sofern keine anderslautende schriftliche vertragliche Regelung besteht, darf sie ohne ausdrückliche vorherige Einwilligung weder vervielfältigt, noch verbreitet, noch Dritten, Personen in sonstiger Weise zugänglich gemacht werden, noch anderweitig missbraucht werden.