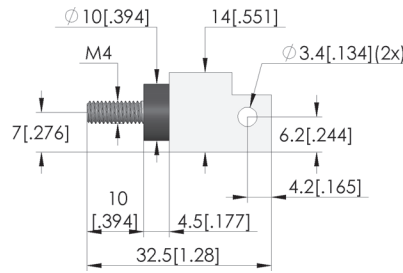
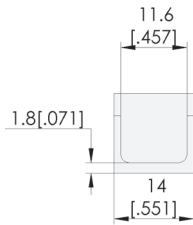
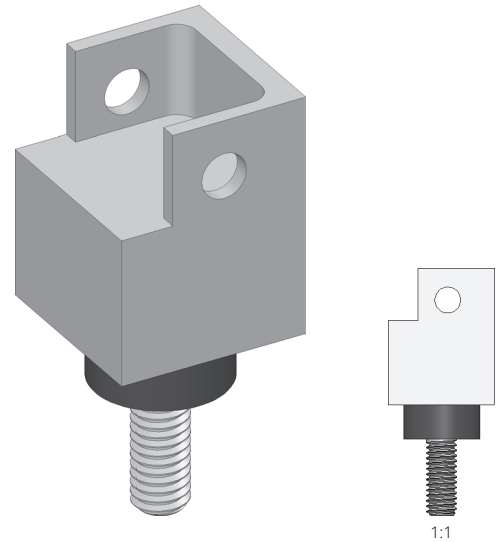




- Aufnahmeschuh für 10-poligen Prüfstecker Durchgangsprüfung
- Passend für Prüfstecker 17826, 41164



Datos generales

Grupo de productos:	Soportes de enchufe de prueba (PSA)
Serie:	PS-PSA
Subserie:	PSA-F11,6 Versión flexible
Anillo de presión:	No
Superficie:	No tratados
Moletado:	No
A prueba de vacío:	No
Conforme RoHS:	Sí

Datos mecánicos

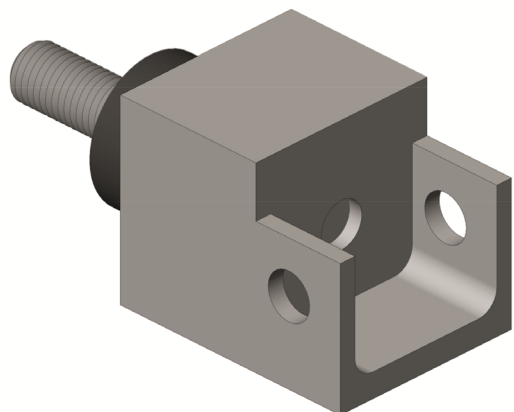
Longitud total: 32,5 mm

Orificio de montaje

Orificio de montaje en CEM1: 4 mm
Orificio de montaje en FR4: 4 mm



DIRECTAMENTE AL PRODUCTO



INGUN Prüfmittelbau GmbH

Max-Stromeyer-Straße 162
78467, Constance, Germany
Phone +49 7531 8105-0
Customer hotline +49 7531 8105-888
Fax +49 7531 8105-65
info@ingun.com



Más información sobre el tema
Puntas de prueba

