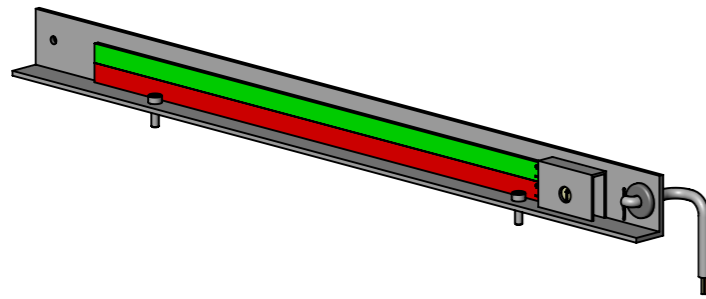
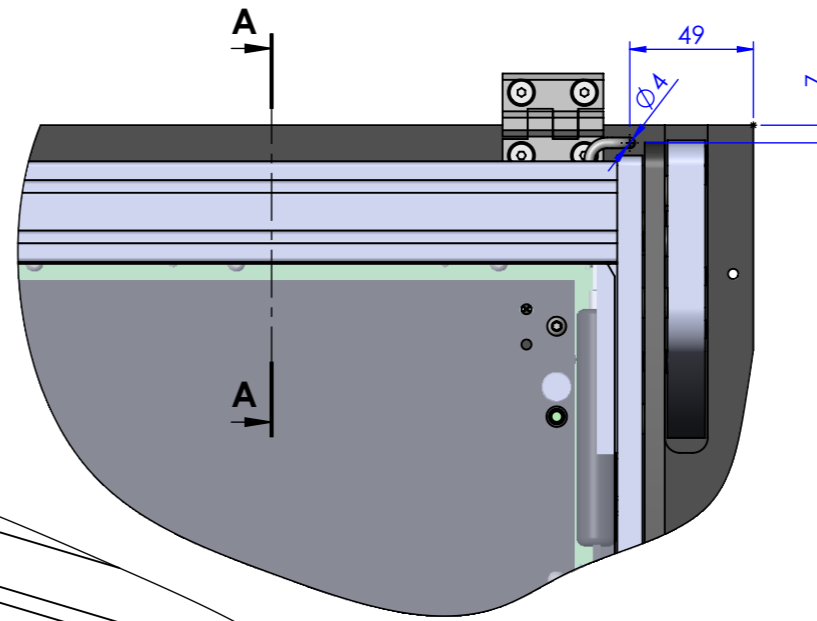
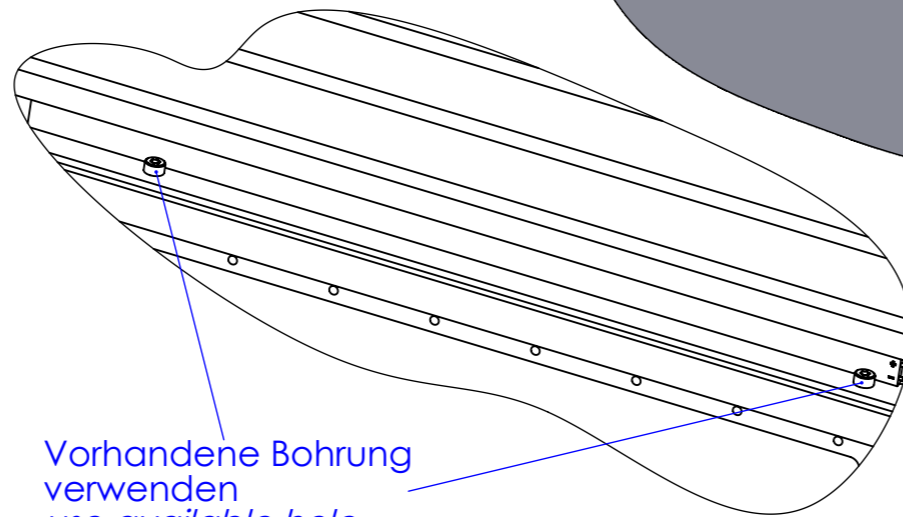


Diese technische Unterlage ist geistiges Eigentum der Fa. INGUN Prüfmittelbau GmbH. Sofern keine anderslautende schriftliche vertragliche Regelung besteht, darf sie ohne ausdrückliche vorherige Einwilligung weder vervielfältigt, noch verbreitet, noch Dritten in sonstiger Weise zugänglich gemacht werden, noch anderweitig missbraucht werden.

**Bausatz
assembly set**

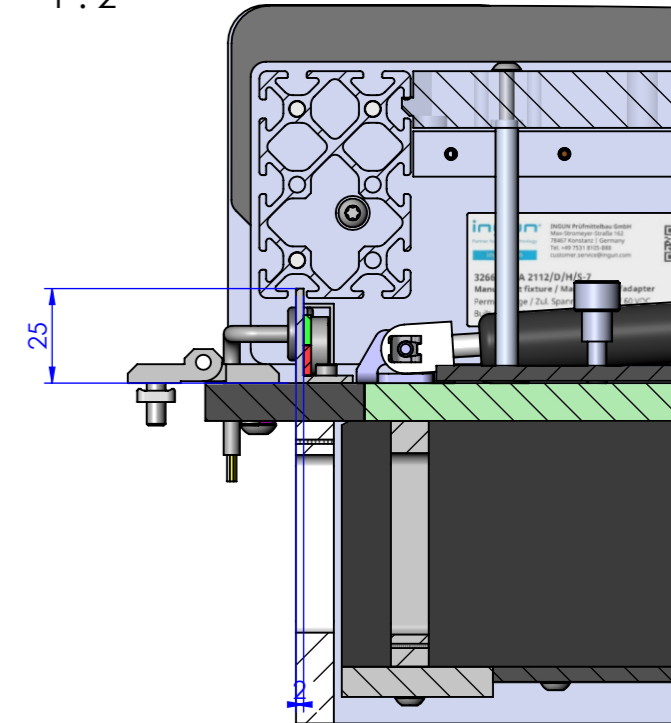


**Bohrpositionen (mm)
drilling positions (mm)**

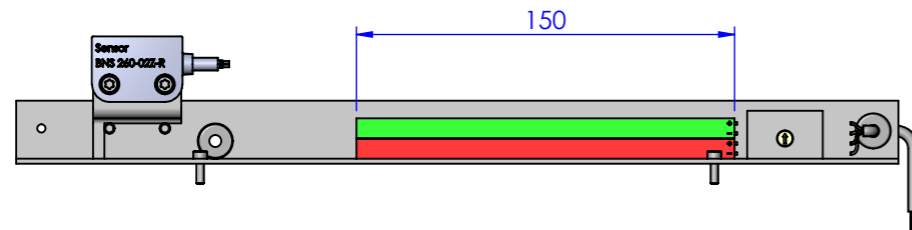


**Außenmaße (mm)
outer dimensions (mm)**

A-A
1:2



**Option mit SIS Art. 41558
option with SIS art. 41558**



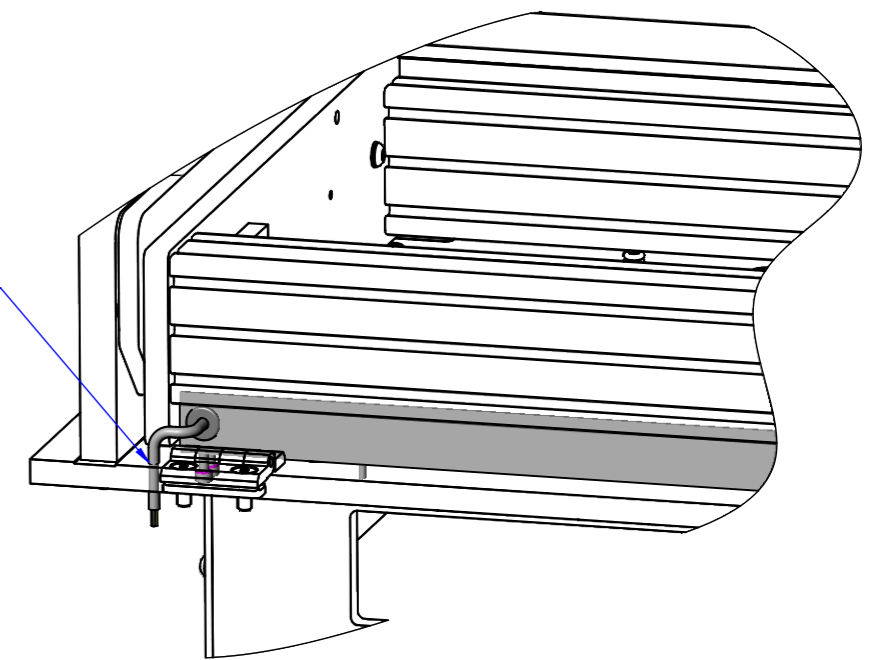
Schutzwinkel (Art. 45997) aus Baugruppe Art. 115218 verwenden.
Use electric shock protection (art. 45997) from assembly art. 115218.

Verdrahtung ohne Ingun Steuerbox 42703
Wiring without control box 42703

Verdrahtung mit Ingun Steuerbox 42703
Wiring with control box 42703

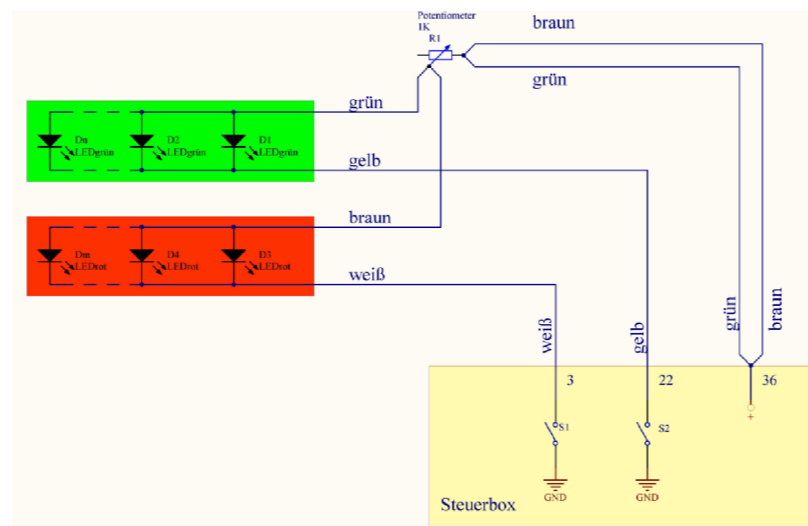
**Montage
mounting**

Unter & über Montageplatte
mit Kabelbinder als
Zugentlastung sichern
Secure as strain relief with cable straps
below and above the mounting plate



**LED Streifen gut / schlecht
LED strips pass / fail**

LiYY 4 x 0,14 ² Farbe / Color	LED Streifen auf Aluschiene LED strips on aluminum rails
ws	LED Anzeige schlecht LED display fail
ge	LED Anzeige gut LED display pass
br / gr	LED Anzeige +12V LED display +12V



Maßstab/Scale: 1:5

gespeichert/saved: 17.04.2026 10:50:41

Montageanleitung/instruction sheet



Benennung/Designation:

FB-LED-D-MAXx12 Gut-/Schlecht LED-Anzeige
FB-LED-D-MAXx12 | Pass/fail indication LED

Artikel-Nr./PartNo.:

115218_Montagezeichnung

Index:

0

Blatt/Sheet

1 von 1

DIN A3

RoHS-3