

# Vacuum test fixture

## VA 4040T/D/H

Artículo 114637



DIRECTAMENTE AL PRODUCTO

ingun®

Partner for Future Technology

- Fixturas de vacío con cartucho de vacío de atracción en paralelo
- Realización robusta, que requiere poco mantenimiento, con excelente vida útil
- Mayor comodidad de operación, manejo intuitivo y sencillo
- Buena accesibilidad a la carcasa con ángulo de apertura grande
- Cartucho de vacío equipable individualmente para contacto de dos niveles
- Para el montaje de los artículos suministrados sin montar, deben utilizarse los planos de los artículos especificados en la lista de piezas

### Utilización

Las fixturas de vacío (VA) están previstas para establecer el contacto en seguridad de proceso de tarjetas PCB con grandes números de piezas y poca cantidad de variantes.

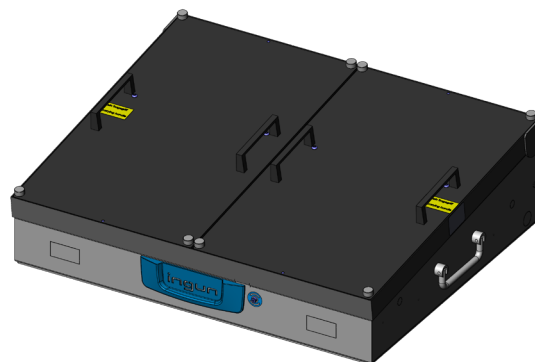
### Modelo

- Placa de soporte de contacto de FR4 de 10 mm de grosor, resistente a deformaciones
- Placa de presión de FR3 de 6 mm de grosor con superficie conductora para ESD, incluyendo 4 tornillos de bloqueo imperdibles.
- Acceso sin herramientas a la placa de soporte de contacto, para un fácil cambio de las puntas de prueba usadas
- Carcasa que se debe abrir con herramienta (TORX T20)
- Asas plegables para un transporte seguro y cómodo

### Datos generales

Interfaz de sistema de prueba:	Sin preconfigurar
Grupo de productos:	Fixturas de vacío (VA)
Serie principal:	VA xxxx
Subserie:	VA 40xx
Serie:	VA 4040T
Tamaño:	xx40T
Tipo de mesa de prueba:	Mesa individual en tándem
Generación de carrera de contacto:	Vacío
Tipo de carcasa:	Carcasa de apoyo
Dirección de contacto:	1 nivel / 2 niveles
Fuerza de contacto máx.:	7000 N
Carrera de contacto paralela aprox.:	12,8 mm
Peso:	11,7 kg
Temperatura mín.:	10 °C
Temperatura máx.:	60 °C
Conforme RoHS:	Sí

NEW



### Entrega

La entrega se realiza parcialmente montada. La carcasa se entrega montada, y el cartucho de vacío con los componentes que deben trabajarse de manera específica según la pieza de prueba se entrega sin montar.

### Nota:

Para realizar una ampliación profesional de la fixtura de vacío VA 40xx se utiliza el esquema de ampliación INFO 4630 para ampliaciones de un nivel, o el INFO 4638 para ampliaciones de dos niveles.

### Datos técnicos

Altura de montaje GKS inferior:	16 mm
Altura de montaje GKS 2 fases inferior:	21,3 mm
Force of gas pressure springs:	400 N (200 N a la izquierda) / 200 N der)
Modelo estándar:	Sí
Superficie útil estándar (AnxP):	2 x 185 x 340 mm
Modelo ESD:	No
Modelo radiofrecuencia:	No
Modelo aguja rígida:	No
Modelo 2 fases:	Sí, con opción adicional adecuada
Superficie útil 2 fases (AnxP):	2 x 160 x 340 mm
Contacto adicional superior (ZSK):	Sí, con opción adicional adecuada
Dimensiones exteriores cerrado (AnxPxAl):	575 x 465 x 167 mm

# Vacuum test fixture VA 4040T/D/H

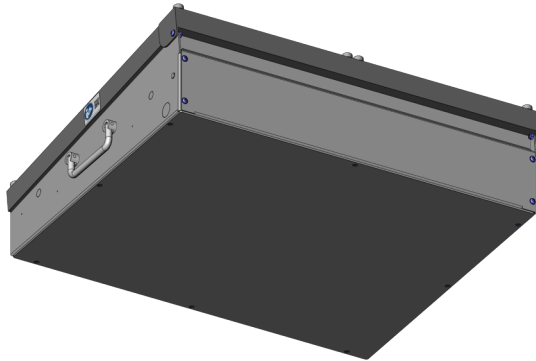
Artículo 114637



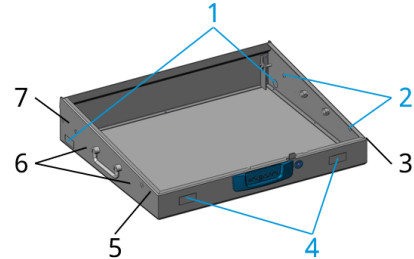
DIRECTAMENTE AL PRODUCTO

**ingun**<sup>®</sup>

Partner for Future Technology



## Housing perforations and pilot holes



Perforated for:

- 1. Cable connections
- 2. Additional handles
- 4. Stroke counter

Prepared for:

- 3. ESD discharge button
- 5. Anti-pinch protection
- 6. Alum-A handles
- 7. Earthing contact

## Accessories

Part no.	Designation	Version
115003	FB-2VE-VA4040T	Dual-stage shifting unit
114554	VD-V-VA4040T-2	Vacuum seal external
107048	VD-Z-21-300-200-2	Vacuum seal vacuum-free zone (fixed dimensions)
109501	VD-Z-21-XXX-XXX-2	Vacuum seal vacuum-free zone (variable dimensions)
31788	GDF-185-60-200N-A6-A6	Gas pressure spring
105791	FED-10,0-24,5-103N-11,6	Pressure spring
2599	HBS-03,0-10,0	Stroke-limiting disk
116613	EHZ-08-R-11-TR	Electric stroke counter
113481	FB-TWA	Alum-A transport bracket
17036	FB-ALS-VAxxxx-2S	ESD discharge probe

## INGUN Prüfmittelbau GmbH

Max-Stromeyer-Straße 162  
78467, Constance, Germany  
Phone +49 7531 8105-0  
Customer hotline +49 7531 8105-888  
Fax +49 7531 8105-65  
info@ingun.com



Precios y plazos de entrega a consultar.  
Cambios técnicos reservados. 05/26\_ES

Más información sobre el tema  
**Kits para fixturas**

