

Flexible receptacle BKS-802 HMTD-4-2VS

Artículo BKS-802-0002

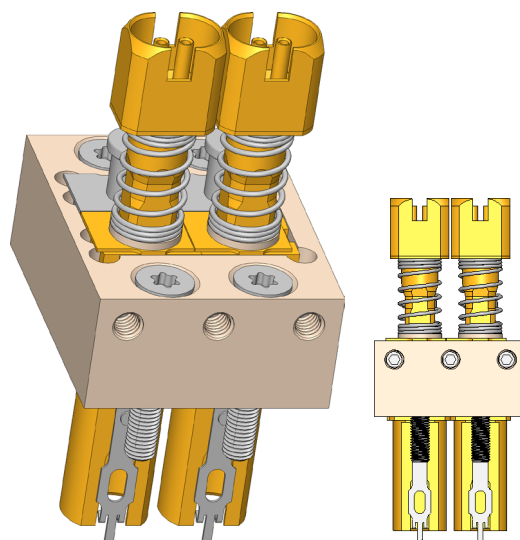


DIRECTAMENTE AL PRODUCTO

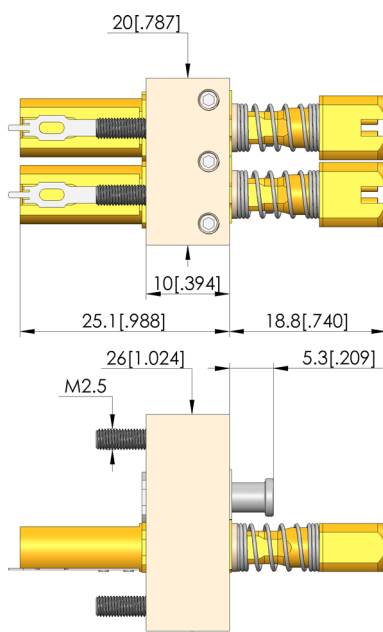
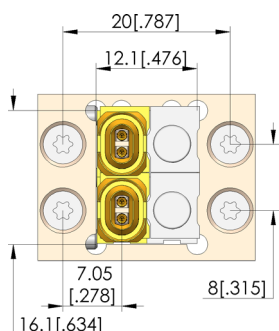
ingun[®]

Partner for Future Technology

- Receptáculo para HFS-802



1:1



Datos generales

Grupo de productos:

Serie:

Subserie:

Conforme RoHS:

Receptáculos (KS)

KS-802

KS-802 HMTD versión con pinza

Sí

Datos mecánicos

Longitud total:

43,9 mm

INGUN Prüfmittelbau GmbH

Max-Stromeyer-Straße 162
78467, Constance, Germany
Phone +49 7531 8105-0
Customer hotline +49 7531 8105-888
Fax +49 7531 8105-65
info@ingun.com



Precios y plazos de entrega a consultar.
Cambios técnicos reservados. 06/26_ES

Más información sobre el tema
Puntas de prueba

