



DIRECTAMENTE AL PRODUCTO

- Banda de contacto de seguridad para proteger contra la introducción de las manos en fijuras manuales automatizadas
- Grupo de componentes funcionales para el reequipamiento individual posterior para realizar uno mismo el montaje
- Incluye documentación de montaje detallada



Utilización

Con el equipamiento de la fijtura manual con el mecanismo automático de apertura y cierre se generan riesgos potenciales para el operador, que tienen que reducirse al mínimo mediante dispositivos de protección adecuados para una operación segura.

Para esto puede utilizarse la banda de contacto de seguridad, que detiene la operación con la función de parada de seguridad y ofrece una protección ante lesiones. Ambos grupos de componentes funcionales pueden operarse con controladores colocados por los clientes. Como propuesta para la conexión del control, ponemos a disposición un diseño de referencia.

Características de rendimiento

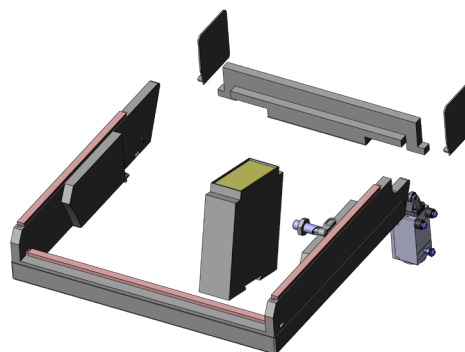
- Compatible con grupos de componentes funcionales vecinos, de acuerdo con la matriz de compatibilidad
- Diseño de referencia, como sugerencia para el control del mecanismo automático de apertura y cierre y de la banda de contacto de seguridad

Entrega

La entrega se realiza sin montar, con una detallada documentación de montaje sin controlador. La documentación para el diseño de referencia se proporciona como descarga desde nuestro sitio web.

Vídeo

No se pierda el vídeo de nuestro sitio web, que informa sobre los valores añadidos y las funcionalidades.



Nota:

Para el montaje de la banda de contacto de seguridad se utiliza la documentación de montaje INFO 4596, para el montaje del mecanismo automático de apertura y cierre, la documentación de montaje INFO 4595. El diseño de referencia como sugerencia para el control del mecanismo automático de apertura y cierre y la banda de contacto de seguridad lo encuentra en el documento INFO 4594.

Nota:

Tome en cuenta que las fijturas manuales que están equipadas con el mecanismo automático de apertura y cierre deben contar con dispositivos de protección adecuados para una operación segura.

Nota:

La instalación profesional de los grupos de componentes funcionales se realiza bajo su propia responsabilidad. INGUN no asume responsabilidad alguna por los daños que se produzcan por una instalación no profesional, por no tomar en cuenta las documentaciones, o por una prueba no realizada adecuadamente del estado técnico perfecto y seguro de la fijtura y del entorno de prueba.

Datos generales

Grupo de productos:	Grupos de componentes funcionales
Serie:	FB-MAxxxx
Tipo:	Banda de contacto de seguridad
Modelo:	Protección de la intervención
Tipo de accesorios:	Función adicional
Estado de entrega:	No montado
Ancho:	317 mm
Altura:	67 mm
Peso:	1,2 kg
Temperatura mín.:	10 °C
Temperatura máx.:	60 °C
Conforme RoHS:	Sí

Compatible con

Mesas de prueba manuales (MA):	MA xx11
Para contacto de 2 fases:	No

Datos técnicos

Longitud:	437 mm
Dimensiones exteriores (AnxPxAl):	317 x 437 x 67 mm

Safety switch

FB-SIS-OSA-MAx11

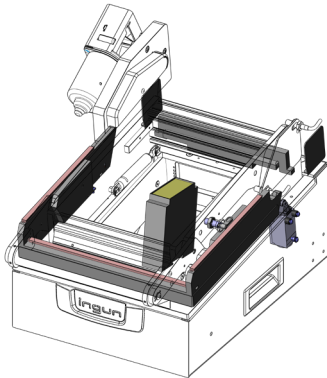
Artículo 114316



DIRECTAMENTE AL PRODUCTO

ingun[®]

Partner for Future Technology



Automation components

Part no.	Designation	Version	Compatible with
113401	FB-OSA-E-MA2x11/12	Automatic opener/closer	MA 2x11, MA 2x12

INGUN Prüfmittelbau GmbH

Max-Stromeyer-Straße 162
78467, Constance, Germany
Phone +49 7531 8105-0
Customer hotline +49 7531 8105-888
Fax +49 7531 8105-65
info@ingun.com



Precios y plazos de entrega a consultar.
Cambios técnicos reservados. 05/26_ES

Más información sobre el tema
Grupo de componentes funcionales



GRUPO MODULAR FUNCIONAL

ingun.com