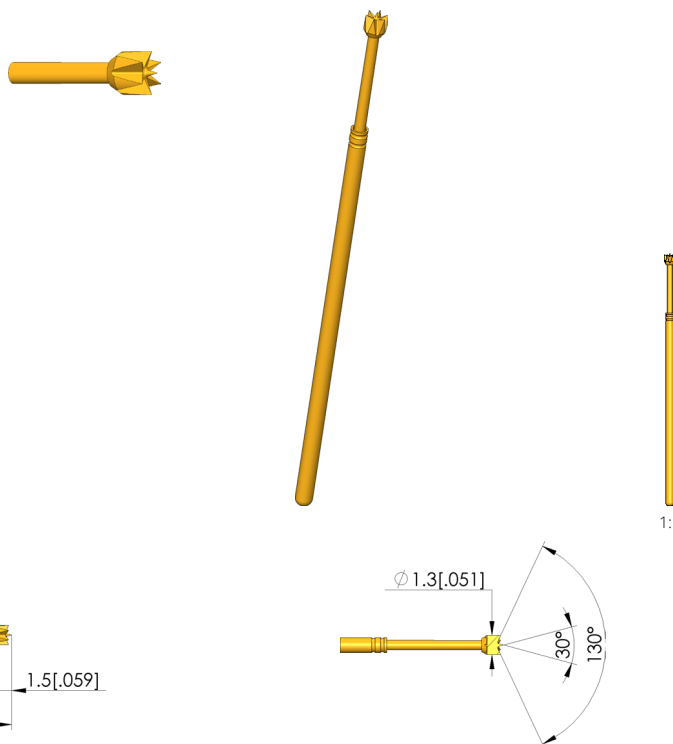




- La más alta seguridad de contacto en condiciones de prueba difíciles, sin sobrecargar adicionalmente la pieza de prueba: superficie de contacto hasta 25% mayor entre el conector y la pieza de prueba
- Al llegar a la superficie de prueba está disponible una fuerza del resorte hasta 100% mayor, pero en la carrera de trabajo está disponible la misma fuerza del resorte como en una punta de prueba con resorte estándar.



Datos generales

Grupo de productos:	ICT / FCT (Prueba Incircuit y de funcionamiento)
Subgrupo de productos:	INGUN E-TYPE®
Serie:	E-075
Rejilla:	1,91 mm
Contacto de:	
Magnético:	Sí
Modo de montaje:	Enchufable
Sistema de cambio rápido:	Sí
Altura de montaje ajustable:	No
Con sistema antigiro:	No
Casquillo de contacto compatible:	KS-075
Temperatura mín.:	-40 °C
Temperatura máx.:	80 °C
Conforme RoHS:	Sí

Datos sobre el tipo de cabeza

Forma del cabezal:	24 Corona de 6 puntas con punta central elevada, autolimpiante
Diámetro de cabeza:	1,3 mm
Tipo de cabeza superficie:	A Oro
Tipo de cabeza material:	2 Acero

Datos eléctricos

Capacidad de corriente / corriente nominal:	3 A
Resistencia (Ri) típica:	20 mOhm

Datos mecánicos

Longitud total:	33,3 mm
Diámetro de casquillo del perno:	1,02 mm
Carrera máxima:	6,35 mm
Precarga de muelle:	1,46 N
Medida E / dimensión del cuello:	00
Fuerza de resorte durante la carrera de trabajo:	2,8 N
Carrera de trabajo recomendada:	4,3 mm

Test Probe INGUN E-Type

E-075 224 130 A 2800

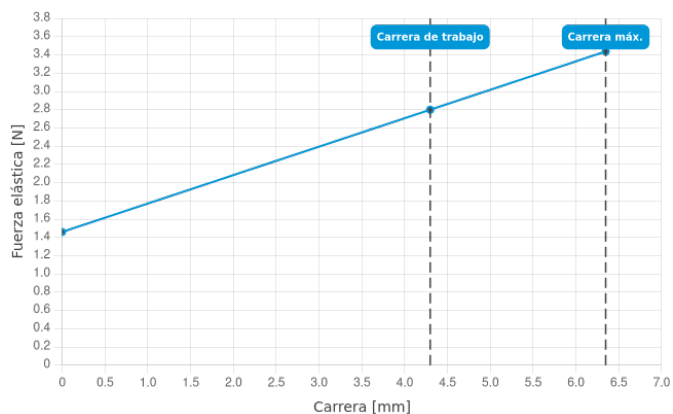
Artículo E-075-0020



DIRECTAMENTE AL PRODUCTO

ingun®

Partner for Future Technology



INGUN Prüfmittelbau GmbH

Max-Stromeyer-Straße 162
78467, Constance, Germany
Phone +49 7531 8105-0
Customer hotline +49 7531 8105-888
Fax +49 7531 8105-65
info@ingun.com



Precios y plazos de entrega a consultar.
Cambios técnicos reservados. 05/26_ES

Más información sobre el tema
ICT/FCT Puntas de prueba



ingun.com