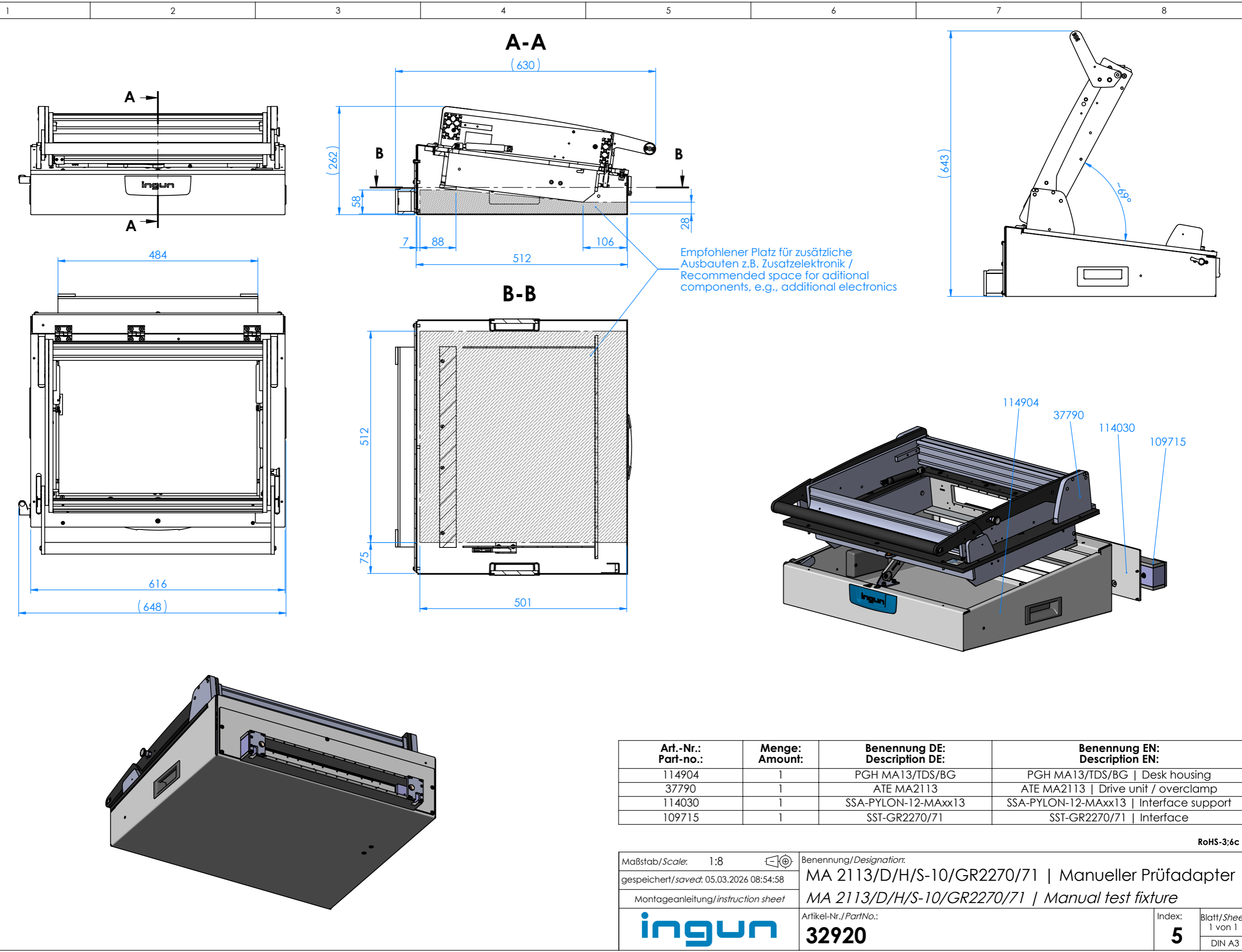


This technical documentation is intellectual property of INGUN Prüfmittelbau GmbH. Unless otherwise contractually agreed in writing, it is not permitted to duplicate or disseminate it, nor may it be made accessible to third parties in any other way, or otherwise be misused without our explicit prior consent.
 Diese technische Unterlage ist geistiges Eigentum der Fa. INGUN Prüfmittelbau GmbH. Sofern keine anderslautende schriftliche vertragliche Regelung besteht, darf sie ohne ausdrückliche vorherige Einwilligung weder vervielfältigt, noch verbreitet, noch dritten Personen in sonstiger Weise zugänglich gemacht werden, noch anderweitig missbraucht werden.



Art.-Nr.: Part-no.:	Menge: Amount:	Benennung DE: Description DE:	Benennung EN: Description EN:
114904	1	PGH MA13/TDS/BG	PGH MA13/TDS/BG Desk housing
37790	1	ATE MA2113	ATE MA2113 Drive unit / overclamp
114030	1	SSA-PYLON-12-MAXx13	SSA-PYLON-12-MAXx13 Interface support
109715	1	SST-GR2270/71	SST-GR2270/71 Interface

RoHS-3;6c

Maßstab/Scale: 1:8

Benennung/Designation:
MA 2113/D/H/S-10/GR2270/71 | Manueller Prüfadapter
MA 2113/D/H/S-10/GR2270/71 | Manual test fixture

gespeichert/saved: 05.03.2026 08:54:58

Montageanleitung/instruction sheet

Artikel-Nr./PartNo.:

32920

Index:

5

Blatt/Sheet:
1 von 1
DIN A3

