

Shock-proof plate FB-BSP-AT SMA11

Artículo 41811

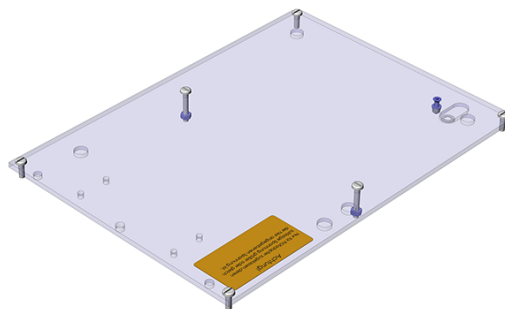


DIRECTAMENTE AL PRODUCTO

ingun®

Partner for Future Technology

- Juegos de actualización para mayor comodidad de operación, para aumentar la seguridad de prueba y para reducir los tiempos de manejo
- Disponibles para fixturas manuales y kits intercambiables
- Gran variedad de diferentes funciones



Datos generales

Grupo de productos: Cableado de toma a tierra / protección contra el contacto accidental

Serie: FB-AT SMAxx

Tipo de accesorios: Función adicional

Ancho: 210 mm

Altura: 4 mm

Conforme RoHS: Sí

Compatible con

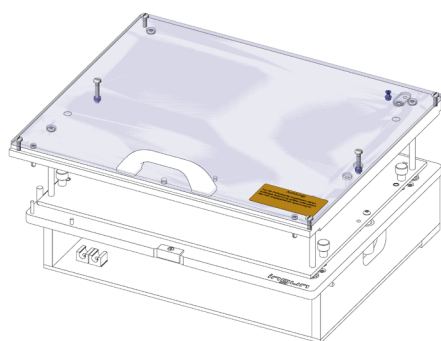
Modelo de juegos intercambiables: sin HF

Juegos intercambiables para mesas de prueba manuales (ATS MA): ATS MA11

Datos técnicos

Longitud: 290 mm

Dimensiones exteriores (AnxPxAl): 210 x 290 x 4 mm



INGUN Prüfmittelbau GmbH

Max-Stromeyer-Straße 162
78467, Constance, Germany
Phone +49 7531 8105-0
Customer hotline +49 7531 8105-888
Fax +49 7531 8105-65
info@ingun.com



Precios y plazos de entrega a consultar.
Cambios técnicos reservados. 05/26_ES

Más información sobre el tema
Grupo de componentes funcionales



ingun.com