

Spare part kit, guide ETK-FUS-12-95-ST-M4

Artículo 111449



DIRECTAMENTE AL PRODUCTO

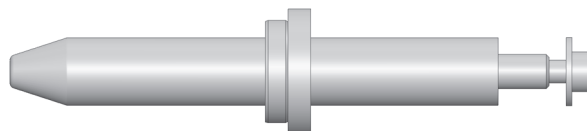
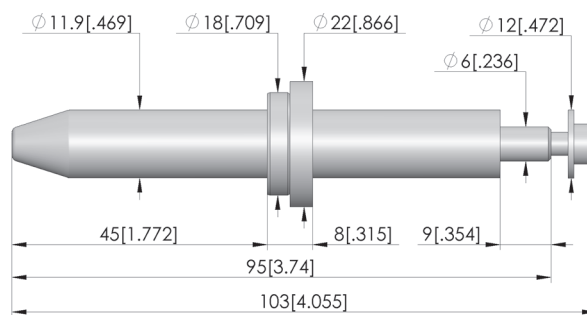
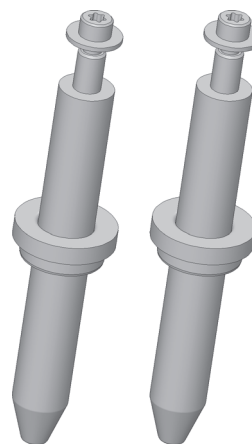
ingun[®]

Partner for Future Technology

- Spare parts kit for reliable preventative maintenance
- High-precision guide pins with guide bushes
- Centring accuracy of +/- 0.05 mm
- Contacto preciso y con poca fricción
- Easy exchange

Utilización

Spare parts are necessary as part of preventive maintenance, or as soon as components wear out during normal operation and need to be replaced. Guide pins are used in combination with compatible guide bushings for precise, low-friction contacting. This is primarily to minimise the lateral and torsional forces acting on the stroke movement and to ensure reliable, accurate contact.



Datos generales

Grupo de productos:
Serie:
Tipo:
Modelo:
Tipo de accesorios:
Estado de entrega:
Material:
Peso:
Temperatura mín.:
Temperatura máx.:
Conforme RoHS:

Kits de refacciones
ETK-WS-TD
Conector guía/casquillo guía
Circular con espiga (D6 x 9.0)
Refacciones
Sin montar; incl. piezas de montaje
1.4305
0,18 kg
10 °C
45 °C
Sí

Compatible con

Juegos de recambio (WS):

WS Teradyne/TSH5x

Datos técnicos

Montaje:
Longitud:
Diámetro:

Rosca M4
86 mm
11,9 mm

INGUN Prüfmittelbau GmbH

Max-Stromeyer-Straße 162
78467, Constance, Germany
Phone +49 7531 8105-0
Customer hotline +49 7531 8105-888
Fax +49 7531 8105-65
info@ingun.com



Precios y plazos de entrega a consultar.
Cambios técnicos reservados. 06/26_ES

Más información sobre el tema
Inline test fixture kit

