

Pneumatic magnet valve

PMV-MG3/2-QS4-24V-100L

Artículo 32680



DIRECTAMENTE AL PRODUCTO

ingun[®]

Partner for Future Technology

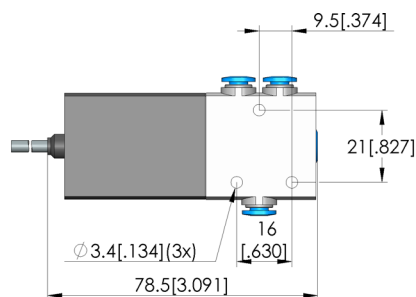
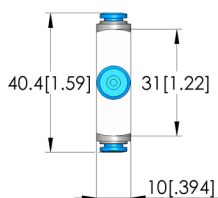
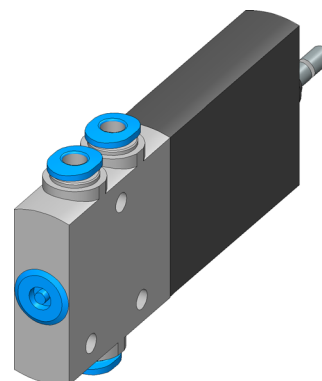
- Precise control of compressed air
- Quick reaction times thanks to combination of electronic activation and mechanical movement
- Reliable and durable, even under harsh conditions.
- Compact design, ideal for use in limited spaces

Utilización

Pneumatic solenoid valves are used to control pneumatic drives in order to regulate or stop the flow of the required compressed air.

Modo de funcionamiento

Pneumatic solenoid valves consist of a solenoid coil system and a valve mechanism. Applying voltage to the solenoid coil generates a magnetic field that actuates the valve mechanism. This controls the air flow.



Datos generales

Grupo de productos:

Serie:

Tipo:

Modelo:

Tipo de accesorios:

Material:

Ancho:

Altura:

Peso:

Temperatura mín.:

Temperatura máx.:

Conforme RoHS:

Accesorios neumáticos

PMV

Válvula de solenoide

3/2 monoestable, cerrado

Accesorios customizados

Fundición a presión de cinc

10 mm

41 mm

0,06 kg

-5 °C

60 °C

Sí

Compatible con

Accesorios:

ME-P-Xx,0-16-054-QS4

Datos técnicos

Montaje:

Tensión max.:

Cantidad de polos:

Conexión de aire comprimido:

Caudal nominal:

Longitud:

Longitud cable:

Dimensiones exteriores (AnxPxAl):

Perforación D 3.4

24 VDC

3

QS-4

100 l/min

73 mm

2500 mm

73 x 10 x 41 mm

INGUN Prüfmittelbau GmbH

Max-Stromeyer-Straße 162

78467, Constance, Germany

Phone +49 7531 8105-0

Customer hotline +49 7531 8105-888

Fax +49 7531 8105-65

info@ingun.com



Precios y plazos de entrega a consultar.
Cambios técnicos reservados. 06/26_ES