

Radio-frequency probe HFS-840 201 051 A 5302

Artículo HFS-840-0008

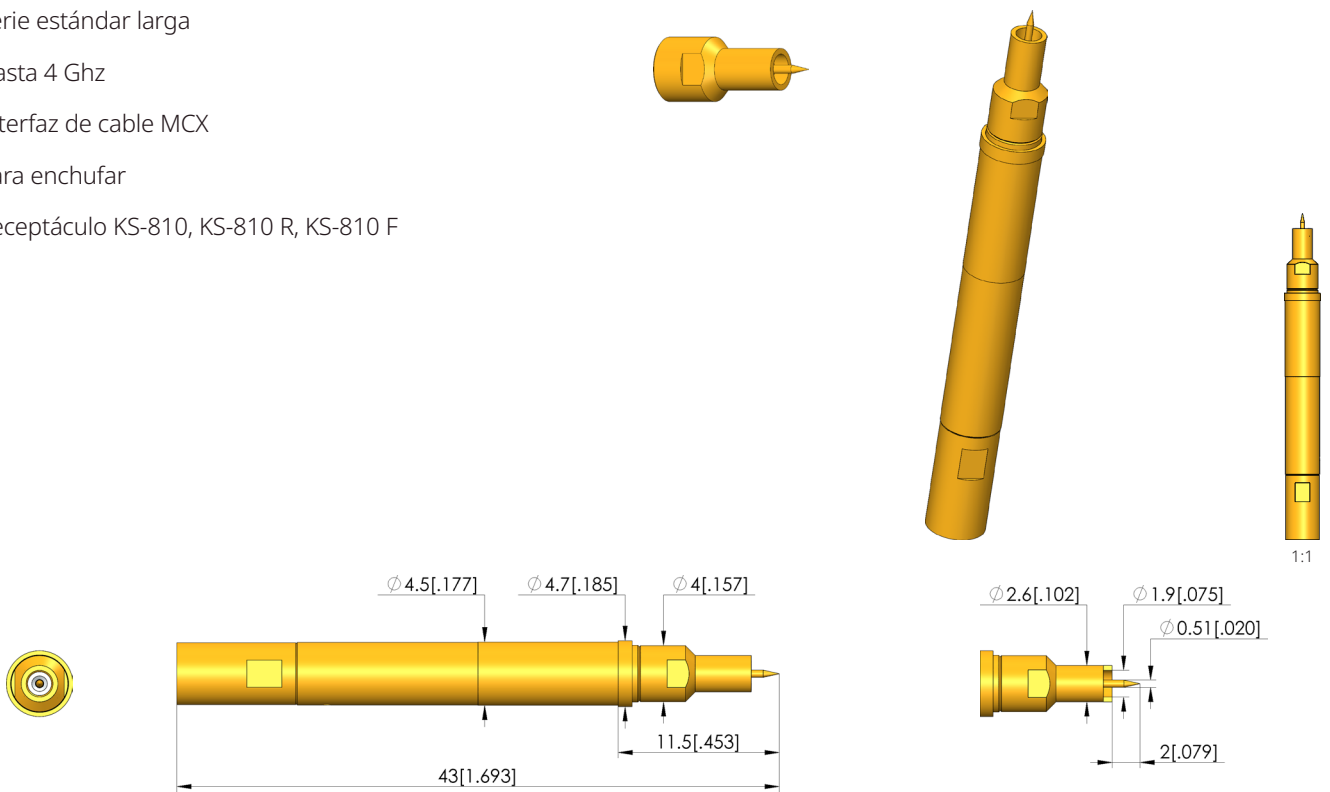


DIRECTAMENTE AL PRODUCTO

ingun[®]

Partner for Future Technology

- Serie estándar larga
- Hasta 4 Ghz
- Interfaz de cable MCX
- Para enchufar
- Receptáculo KS-810, KS-810 R, KS-810 F



PUNTAS DE PRUEBA PARA FRECUENCIA

Radio-frequency probe

HFS-840 201 051 A 5302

Artículo HFS-840-0008



DIRECTAMENTE AL PRODUCTO

ingun[®]

Partner for Future Technology

Datos generales

| | |
|-----------------------------------|--------------------------------------|
| Grupo de productos: | HFS Puntas de prueba para frecuencia |
| Serie: | HFS-840 |
| Subserie: | HFS-840 |
| Rejilla: | 5,8 mm |
| Dispositivo examinado / contacto: | PCB Coax cerrado |
| Modo de montaje: | Enchufable |
| Colocado de forma flotante: | No |
| Con sistema antigiro: | Sí |
| Pistón continuo: | Sí |
| Interfaz ensamblaje compatible: | MCX 50 Ohm |
| Sexo ensamblaje compatible: | M Conductor de señal macho/conector |
| Subserie KS: | KS-810, versión enchufada |
| Temperatura mín.: | -40 °C |
| Temperatura máx.: | 80 °C |
| Conforme RoHS: | Sí |

Datos sobre el conductor externo

| | |
|---|-------------|
| Tipo de cabeza conductor externo: | 02 Plana |
| Diámetro de cabeza conductor externo: | 2,6 mm |
| Fuerza de resorte total conductor externo durante carrera de trabajo: | 4 N |
| Carrera de trabajo conductor externo: | 4 mm |
| Carrera máxima conductor externo: | 5 mm |
| Conductor externo intercambiable: | KO-810-0150 |
| Capacidad de corriente máx. conductor externo: | 10 A |

Datos sobre el conductor de señal

| | |
|--|-----------------------------|
| Tipo de cabeza conductor de señal: | 01 Punta 30°, autolimpiante |
| Diámetro de cabeza conductor de señal: | 0,51 mm |
| Material del conductor de señal de la cabeza: | 2 Acero |
| Superficie del conductor de señal de la cabeza: | A Oro |
| Cantidad de conductores de señal: | 1 |
| Conductor de señal intercambiable: | GKS-051-0001 |
| Carrera de trabajo conductor de señal: | 2 mm |
| Fuerza de resorte en cada conductor de señal durante carrera de trabajo: | 1,3 N |
| Carrera máxima conductor de señal: | 3,7 mm |
| Capacidad de corriente máx. conductor de señal: | 2 A |

Datos eléctricos

| | |
|----------------------------|--------|
| Rango de frecuencia hasta: | 4 GHz |
| Impedancia: | 50 Ohm |

Datos mecánicos

| | |
|--|---------|
| Fuerza de resorte total durante la carrera de trabajo: | 5,3 N |
| Longitud total: | 43 mm |
| Diámetro de casquillo del perno: | 4,5 mm |
| Altura de montaje sin casquillo de contacto: | 11,5 mm |

INGUN Prüfmittelbau GmbH

Max-Stromeyer-Straße 162
78467, Constance, Germany
Phone +49 7531 8105-0
Customer hotline +49 7531 8105-888
Fax +49 7531 8105-65
info@ingun.com



Precios y plazos de entrega a consultar.
Cambios técnicos reservados. 06/26_ES

Más información sobre el tema
Puntas de prueba para frecuencia

