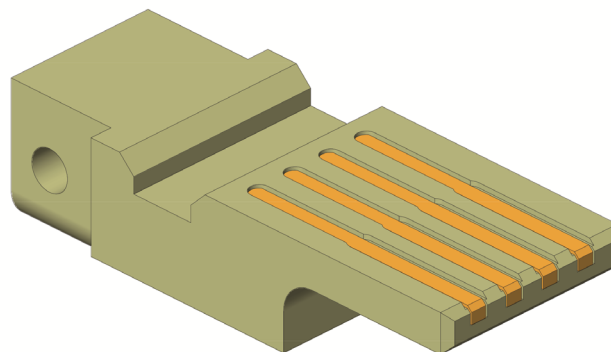




- Contacto preciso y de poco desgaste de conectores enchufables USB
- Excelente vida útil
- Transferencia de señales mediante conexión soldada
- Montaje suspendido flotante opcional
- Compatible test plug mount 18198 - PSA-F9,6

**INGUN SELECTION**



### Datos generales

Grupo de productos:	PS Enchufes de prueba
Serie:	PS
Subserie:	PS-USB
Rejilla:	14,5 mm
Dispositivo examinado / contacto:	USB3.0A
Sexo dispositivo examinado:	F Conductor de señal hembra/conector hembra
Subserie KS:	PSA-F9,6
Ancho:	12 mm
Altura:	8,4 mm
Temperatura mín.:	-80 °C
Temperatura máx.:	150 °C
Conforme RoHS:	Sí

### Datos sobre el conductor de señal

Cantidad de polos conductor de señal:	4
---------------------------------------	---

### Datos mecánicos

Longitud total:	32 mm
-----------------	-------

Test plug

**PS-USB-A-004-F9,6**

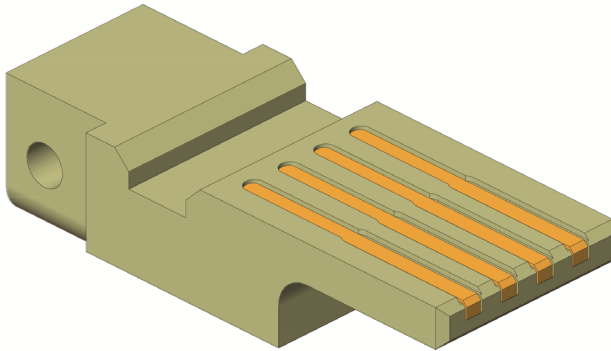
Artículo 21071



DIRECTAMENTE AL PRODUCTO

**ingun**<sup>®</sup>

Partner for Future Technology



**INGUN Prüfmittelbau GmbH**

Max-Stromeyer-Straße 162  
78467, Constance, Germany  
Phone +49 7531 8105-0  
Customer hotline +49 7531 8105-888  
Fax +49 7531 8105-65  
info@ingun.com



Precios y plazos de entrega a consultar.  
Cambios técnicos reservados. 05/26\_ES

Más información sobre el tema  
**Puntas de prueba**

