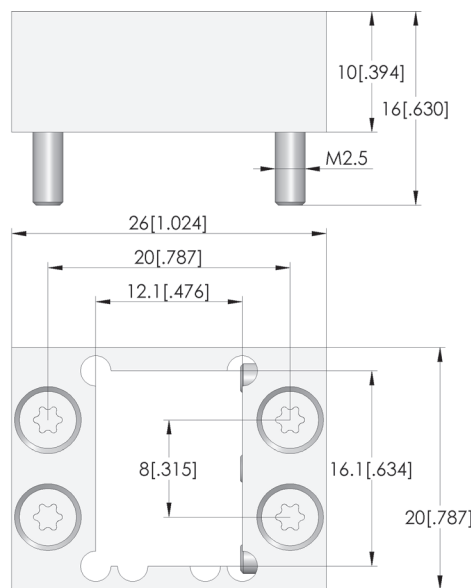
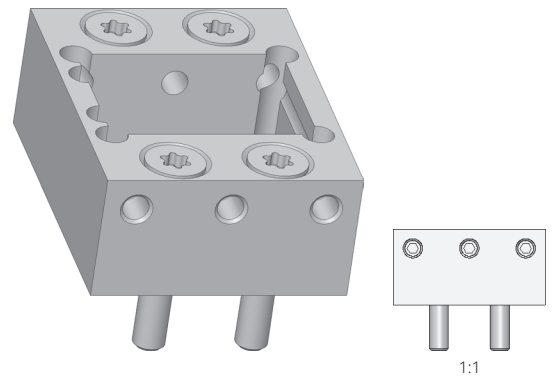




- Receptáculo para HFS-802



Datos generales

Grupo de productos:
Serie:
Subserie:
Conforme RoHS:

Receptáculos (KS)
KS-802
KS-802 HMTD versión con pinza
Sí

Datos mecánicos

Longitud total:

10 mm

INGUN Prüfmittelbau GmbH

Max-Stromeyer-Straße 162
78467, Constance, Germany
Phone +49 7531 8105-0
Customer hotline +49 7531 8105-888
Fax +49 7531 8105-65
info@ingun.com



Más información sobre el tema
Puntas de prueba

