

# Automatic opener/closer FB-OSA-E-MA2x11/12

Artículo 113401



DIRECTAMENTE AL PRODUCTO

ingun®

Partner for Future Technology

- Mecanismo automático de apertura y cierre para automatizar las fixtura manuales
- Apertura, cierre y contacto automatizados
- Grupo de componentes funcionales para el reequipamiento individual posterior para realizar uno mismo el montaje
- Incluye documentación detallada impresa y en video

## Utilización

Con el mecanismo automático de apertura y cierre, las fixturas manuales pueden reequiparse con un accionamiento eléctrico, que permite la apertura, el cierre y el contacto automatizados de la fixtura manual. El accionamiento se realiza mediante un motorreductor de corriente continua que impulsa a través de un engranaje el segmento dentado del acoplador de la unidad de accionamiento.

Con el equipamiento de la fixtura manual con el mecanismo automático de apertura y cierre se generan riesgos potenciales para el operador, que tienen que reducirse al mínimo mediante dispositivos de protección adecuados para una operación segura. Para esto puede utilizarse de forma opcional la banda de contacto de seguridad, que detiene la operación con la función de parada de seguridad y ofrece una protección ante lesiones.

Ambos grupos de componentes funcionales pueden operarse con controladores colocados por los clientes. Como propuesta para la conexión del control, ponemos a disposición un diseño de referencia.

## Características de rendimiento

- Duración de abertura y cierre de aprox. 5 s en cada caso
- Compatible con grupos de componentes funcionales vecinos, de acuerdo con la matriz de compatibilidad
- Banda de contacto de seguridad opcional
- Diseño de referencia, como sugerencia para el control del mecanismo automático de apertura y cierre y de la banda de contacto de seguridad
- Es posible la operación manual, tras un fácil desmontaje de la cubierta y de la rueda dentada, según las instrucciones en el manual del usuario, capítulo 6.5

## Entrega

La entrega se realiza sin montar, con una detallada documentación de montaje sin controlador. La documentación para el diseño de referencia se proporciona como descarga desde nuestro sitio web.

## Refacciones

Recomendamos revisar el desgaste de la rueda dentada cada 200,000 cambios de carga, y cambiarla a más tardar al alcanzar la vida útil típica de la fixtura manual (en condiciones de laboratorio).

## Vídeo

No se pierda nuestros vídeos en nuestro sitio web. El vídeo del producto informa sobre los valores añadidos y las funcionalidades, el vídeo de instalación ayuda al montaje realizado por uno mismo del mecanismo automático de apertura y cierre.

INGUN SELECTION

UTILITY  
MODEL

NEW



### Nota:

El peso máximo permitido depende de los amortiguadores de gas utilizados en la unidad de accionamiento. Los amortiguadores de gas se requieren siempre en el sistema, porque apoyan el accionamiento del mecanismo automático de apertura y cierre. Se reduce el desgaste de la rueda dentada y se garantiza la vida útil. Los amortiguadores de gas deben seleccionarse de manera que el pisador se abra solo por los amortiguadores de gas, sin el mecanismo automático de apertura y cierre.

### Nota:

Para el montaje del mecanismo automático de apertura y cierre se utiliza la documentación de montaje INFO 4595, para el montaje de la banda de contacto de seguridad, la documentación de montaje INFO 4596. El diseño de referencia como sugerencia para el control del mecanismo automático de apertura y cierre y la banda de contacto de seguridad lo encuentra en el documento INFO 4594.

### Nota:

We recommend using the tool #114221 (WZ-AZ-001-FB-OSA-E-MAxxxx) to install the automatic opener/closer according to installation instructions INFO 4595. This tool is used to easily dismantle the block the coupler is pressed onto. The tool is not included in delivery and must be ordered separately.

### Nota:

Tome en cuenta que las fixturas manuales que están equipadas con el mecanismo automático de apertura y cierre deben contar con dispositivos de protección adecuados para una operación segura. Para operar, el pasador de bloqueo tiene que estar enganchado en el acoplamiento en posición abierta.

GRUPO MODULAR FUNCIONAL

# Automatic opener/closer FB-OSA-E-MA2x11/12

Artículo 113401



DIRECTAMENTE AL PRODUCTO

**ingun**<sup>®</sup>

Partner for Future Technology

## Datos generales

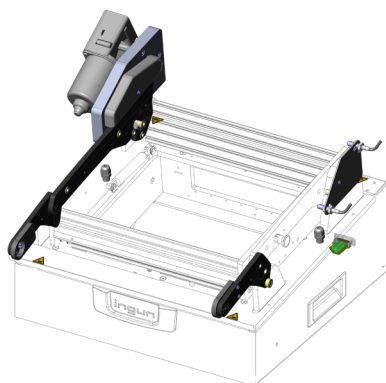
Grupo de productos:	Automatización
Serie:	FB-MAxxxx
Tipo:	Apertura/cierre automático
Modelo:	Eléctrico
Tipo de accesorios:	Función adicional
Estado de entrega:	No montado
Ancho:	525 mm
Altura:	386 mm
Peso:	3,27 kg
Temperatura mín.:	10 °C
Temperatura máx.:	60 °C
Conforme RoHS:	Sí

## Compatible con

Mesas de prueba manuales (MA):	MA 2x11
Para contacto de 2 fases:	No

## Datos técnicos

Conexión:	D-Sub, 15-pol
Fuerza:	1000 N
Tensión max.:	12 VDC
Ángulo de apertura pisador:	69 °
Longitud:	526 mm
Dimensiones exteriores (AnxPxAl):	525 x 526 x 386 mm



## Accessories, spare part kits & safety components

Part no.	Designation	Version	Compatible with
Accessories			
115618	FB-FK-OSA-E	Freewheel clutch	FB-OSA-E-MAxxxx
114221	WZ-AZ-001-FB-OSA-E-MAxxxx	Tool Pull-off device	FB-OSA-E-MAxxxx
Spare part kits			
114272	ETK-ZAR-Z15-FB-OSA-E-MAxxxx	Spare part kit, gear wheel	FB-OSA-E-MAxxxx
114365	ETK-ABD-FB-OSA-E-MAxxxx	Spare part kit, gear wheel cover	FB-OSA-E-MAxxxx
Safety components			
114316	FB-SIS-OSA-MAxx11	Safety switch	MA xx11 with FB-OSA-E-MAxx11/12
113450	FB-SIS-OSA-MAxx12	Safety switch	MA xx12 with FB-OSA-E-MAxx11/12

## INGUN Prüfmittelbau GmbH

Max-Stromeyer-Straße 162  
78467, Constance, Germany  
Phone +49 7531 8105-0  
Customer hotline +49 7531 8105-888  
Fax +49 7531 8105-65  
info@ingun.com



Precios y plazos de entrega a consultar.  
Cambios técnicos reservados. 06/26\_ES

Más información sobre el tema  
Grupo de componentes funcionales

