

Connector - multipole male

FB-VGL-96-ATSMAXxx

Artículo 47910



DIRECTAMENTE AL PRODUCTO

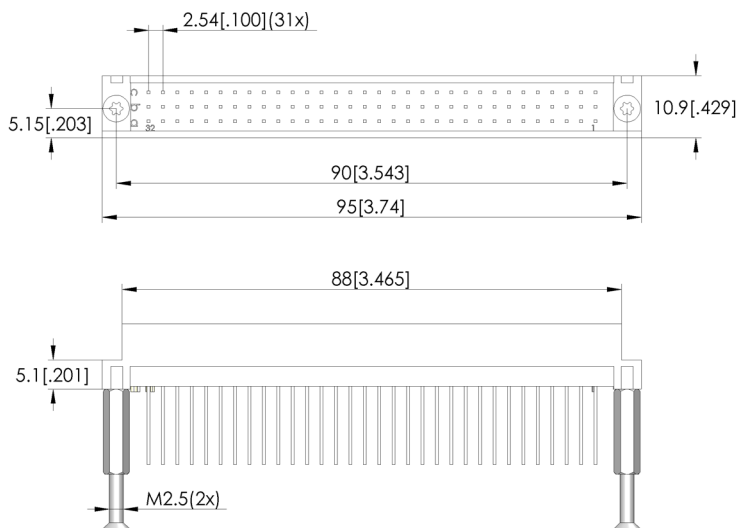
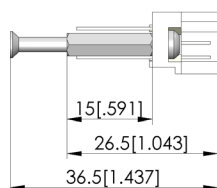
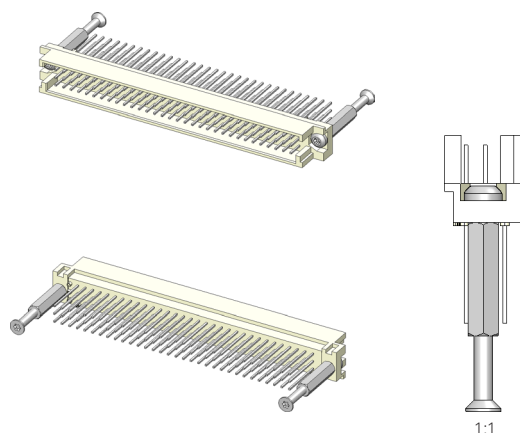
ingun[®]

Partner for Future Technology

- Conectores enchufables probados para transferencia de señales eléctricas multipolares
- Conexión y transferencia de señales con seguridad de proceso
- Montaje sencillo, rápido, y que ahorra espacio
- Inklusive Sechskantbolzen und Montageteile

Utilización

VG-Leisten werden als steckbare Verbinder zur mehrpoligen elektrischen Signalübertragung im Rahmen ihrer Spezifikation eingesetzt. Die Funktionsbaugruppe ist vorgesehen für manuelle Prüfadapter MA xxx, zur Anbindung der Leiterplattenkontaktierung an das Testsystem.



Datos generales

Grupo de productos:	Grupos de componentes funcionales
Serie:	FB-ATSMAXxx
Tipo:	C, recto, perforación longitudinal
Modelo:	Función adicional
Tipo de accesorios:	Incluidas piezas de montaje
Estado de entrega:	
Equipamiento:	Contactos dorados
Material:	
Ancho:	10,9 mm
Altura:	26,5 mm
Peso:	0,01 kg
Temperatura mín.:	10 °C
Temperatura máx.:	60 °C
Conforme RoHS:	Sí

Compatible con

Juegos intercambiables para mesas de prueba manuales (ATS MA): ATS MAxxx
Accesorios:

Datos técnicos

Conexión:	Pernos wire-wrap
Corriente nominal:	2 A
Montaje:	Tornillo M2.5
Cantidad de polos:	96
Rejilla de montaje:	2,54 mm
Longitud:	95 mm
Longitud poste:	13 mm
Dimensiones exteriores (AnxPxAl):	95 x 10,9 x 26,5 mm

GRUPO MODULAR FUNCIONAL

Connector - multipole male FB-VGL-96-ATSMAXxx

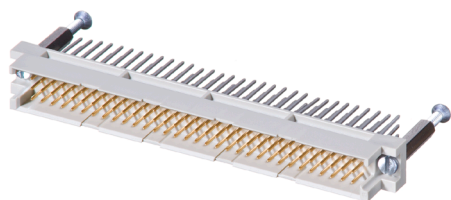
Artículo 47910



DIRECTAMENTE AL PRODUCTO

ingun[®]

Partner for Future Technology



Test fixtures

Part no. EN	Designation	Tip version EN
40600	MA 260/F	Manual test fixture
46100	MA 350/F	Manual test fixture
45650	MA 360/F	Manual test fixture

Exchangeable kits

Part no. EN	Designation	Tip version EN
41220-KIT	ATS MA260	Exchangeable kit
41225-KIT	ATS MA260/ESD	Exchangeable kit
46480-KIT	ATS MA350	Exchangeable kit
46490-KIT	ATS MA350/ESD	Exchangeable kit
45669-KIT	ATS MA360	Exchangeable kit
46200-KIT	ATS MA360/ESD	Exchangeable kit

INGUN Prüfmittelbau GmbH

Max-Stromeyer-Straße 162
78467, Constance, Germany
Phone +49 7531 8105-0
Customer hotline +49 7531 8105-888
Fax +49 7531 8105-65
info@ingun.com



Precios y plazos de entrega a consultar.
Cambios técnicos reservados. 06/26_ES

Más información sobre el tema
Grupo de componentes funcionales



ingun.com