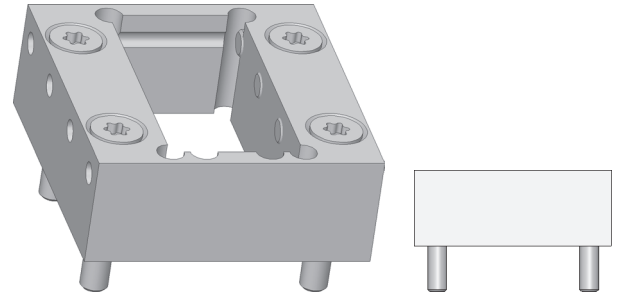
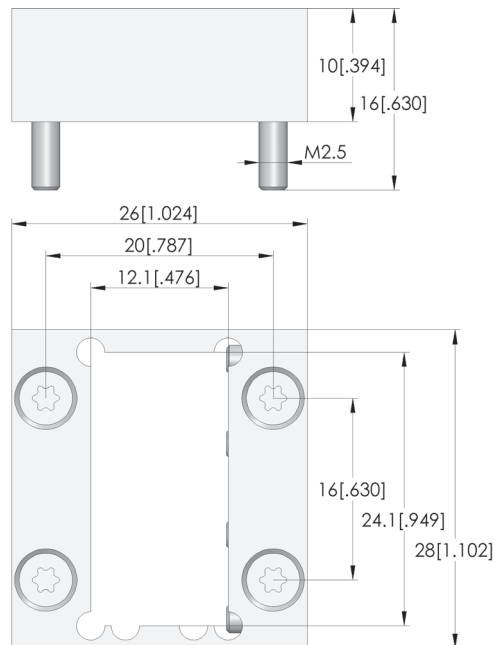
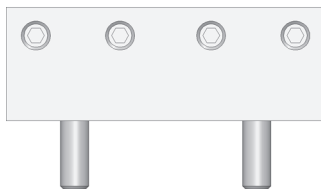




- Marco de montaje para puntas de prueba HFS-802 H-MTD
- Montaje de 6 puntas de prueba para conectores machos séxtuples Rosenberger H-MTD
- Interfaz a través de cable H-MTD



1:1



### Datos generales

Grupo de productos:

Serie:

Subserie:

Conforme RoHS:

Receptáculos (KS)

KS-802

KS-802 HMTD versión con pinza

Sí

### Datos mecánicos

Longitud total:

10 mm

Receptacle, 6 probe version

## KS-802 HMTD-6

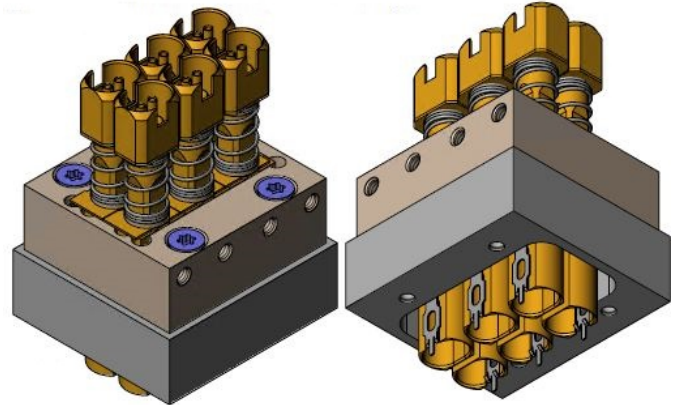
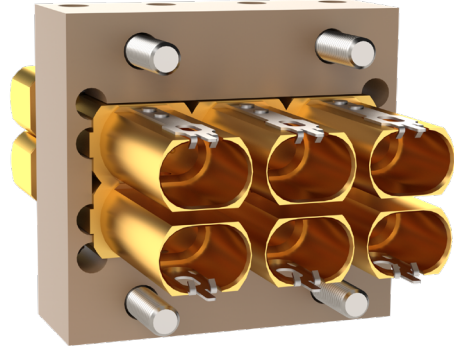
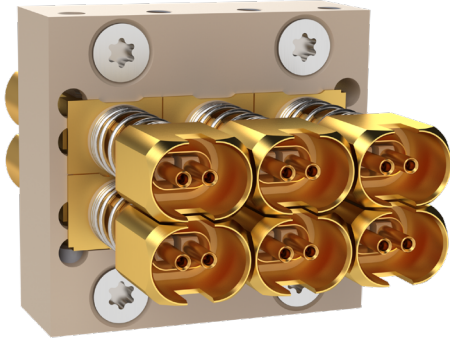
Artículo KS-802-0001



DIRECTAMENTE AL PRODUCTO

**ingun**<sup>®</sup>

Partner for Future Technology



### INGUN Prüfmittelbau GmbH

Max-Stromeyer-Straße 162  
78467, Constance, Germany  
Phone +49 7531 8105-0  
Customer hotline +49 7531 8105-888  
Fax +49 7531 8105-65  
info@ingun.com



Precios y plazos de entrega a consultar.  
Cambios técnicos reservados. 06/26\_ES

Más información sobre el tema  
**Puntas de prueba**



ingun.com