

Interface support

SSA-VPC-G20X-VA4030

Artículo 115677



DIRECTAMENTE AL PRODUCTO

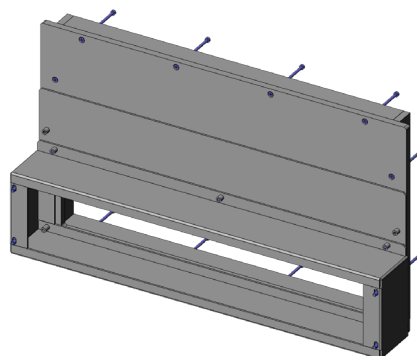
ingun[®]

Partner for Future Technology

- Soporte de interfaz para interfaz VIRGINIA Panel G20x
- Idealmente diseñadas para fijaturas VA 4030
- Montaje sencillo y rápido en la parte posterior de la fijatura
- Conexión confiable de la fijatura a la interfaz del sistema

Utilización

El soporte de interfaz (SSA) se utiliza para conectar de forma confiable la interfaz (SST) a la fijatura.



Datos generales

Grupo de productos:	Carcasa
Serie:	SSA-VAxxxx
Tipo:	VPC-G20x (Virginia Panel)
Modelo:	VA 4030
Tipo de accesorios:	Función adicional
Estado de entrega:	No montado
Ancho:	93 mm
Altura:	256,5 mm
Peso:	2,4 kg
Temperatura mín.:	10 °C
Temperatura máx.:	60 °C
Conforme RoHS:	Sí

Compatible con

Mesas de prueba de vacío (VA):	VA 4030
Accesorios:	SST-VPC-G20X

Datos técnicos

Longitud:	458 mm
Dimensiones exteriores (AnxPxAl):	458 x 93 x 256,5 mm

INGUN Prüfmittelbau GmbH

Max-Stromeyer-Straße 162
78467, Constance, Germany
Phone +49 7531 8105-0
Customer hotline +49 7531 8105-888
Fax +49 7531 8105-65
info@ingun.com



Precios y plazos de entrega a consultar.
Cambios técnicos reservados. 05/26_ES

Más información sobre el tema
Kits para fijaturas

