

Spring-loaded tooling pin GFS-6,00-1,50-RD-29-06,5-B

Artículo 22278



DIRECTAMENTE AL PRODUCTO

ingun®

Partner for Future Technology

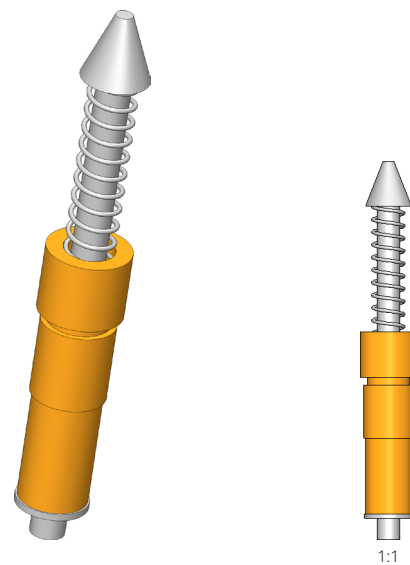
- Pasador de sujeción probado para soporte amortiguado y con seguridad de proceso de la placa de circuitos impresos sobre las perforaciones de sujeción
- De alta precisión y poco desgaste
- Compensación de tolerancia óptima
- Construcción compacta con resorte externo

Utilización

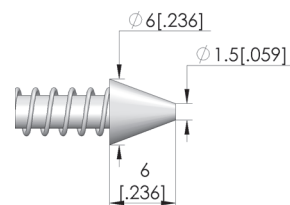
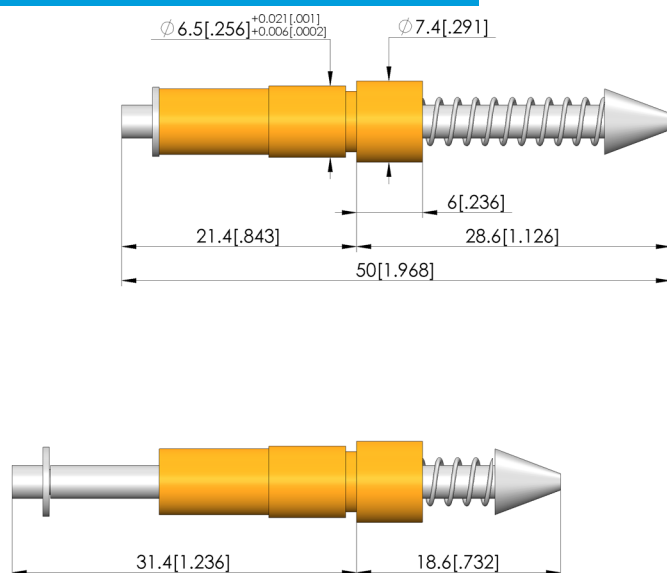
Con los pasadores de sujeción amortiguados (GFS) se sostiene elásticamente la tarjeta PCB que se va a probar sobre las perforaciones de sujeción, y se fija con precisión en la fontura de agujas al nivel de contacto.

Nota:

El pasador de sujeción amortiguado se monta en la placa de soporte de contacto (KTP), y tiene que colocarse limpiamente con el cuello sobre la superficie de la placa de soporte de contacto.



1:1



Spring-loaded tooling pin

GFS-6,00-1,50-RD-29-06,5-B

Artículo 22278



DIRECTAMENTE AL PRODUCTO

ingun[®]

Partner for Future Technology

Datos generales

Grupo de productos:	Pasadores de sujeción
Serie:	FS-GF
Tipo:	Con resorte
Modelo:	Redondo con unión (D7, 4 x 6), KTP
Tipo de accesorios:	Accesorios customizados
Peso:	0,01 kg
Temperatura mín.:	10 °C
Temperatura máx.:	60 °C
Conforme RoHS:	Sí

Datos técnicos

Carrera:	10 mm
Diámetro de cabeza:	6 mm
Fuerza:	6 N
Montaje:	Enchufado
Fuerza de resorte:	6 N
Longitud:	50 mm
Altura de cabeza:	6 mm
Diámetro:	7,4 mm
Diámetro pivote:	6,5 mm

Compatible con

Modelo de juegos intercambiables:	sin limitaciones
Mesas de prueba manuales (MA):	MA 2012
Mesas de prueba de vacío (VA):	VA 30xx
Juegos intercambiables para mesas de prueba manuales (ATS MA):	ATS MAxx
Juegos intercambiables para mesas de prueba neumáticas (ATS PA):	ATS PAZxxx
Juegos de recambio (WS):	WS

INGUN Prüfmittelbau GmbH

Max-Stromeyer-Straße 162
78467, Constance, Germany
Phone +49 7531 8105-0
Customer hotline +49 7531 8105-888
Fax +49 7531 8105-65
info@ingun.com

